

# IL CATALOGO PIÙ PULITO DI SEMPRE.

**THE CLEANEST  
GENERAL CATALOGUE EVER.**

# 2018



---

powered by IPC

Con **enke air technologies** si è dato vita ad una filosofia d'offerta che apre nuove opportunità al distributore e all'installatore più attenti. Il nostro marchio è stato ispirato dalla cometa Encke. Abbiamo voluto legare idealmente la nostra Azienda alla forte capacità di attrazione della stella.

Grazie al know-how produttivo di grande livello, **enke air technologies** dispone di una gamma di aspiratori professionali progettati e realizzati per fornire una risposta mirata ad ogni tipo di applicazione. Dall'utilizzo domestico all'impiego professionale **enke air technologies** offre la soluzione ottimale per soddisfare ogni esigenza di pulizia, dai grandi ambienti alle attività produttive, ma anche come supporto nelle quotidiane operazioni dell'installatore. Le certificazioni dei processi produttivi e dei prodotti stessi offrono a qualsiasi tipo di utilizzatore standard di sicurezza e funzionamento sempre all'avanguardia. Il sistema d'aspirazione centralizzato **enke air technologies** è in grado di offrire all'utente le più alte prestazioni per garantire un ambiente sano, privo di inquinanti, evitando il ricircolo di micropolvere nociva nell'aria. La semplicità di utilizzo e la silenziosità di questo impianto permettono il suo impiego in ogni tipologia di costruzione, semplificando la vita di chi la abita.

La potenza delle centrali aspiranti **enke air technologies** consente prestazioni elevatissime con il minimo ingombro sia negli edifici residenziali sia nel settore terziario, riducendo inoltre drasticamente i tempi di pulizia.

With **enke air technologies** has seen the light a new philosophi of products for cleaning. It opens new opportunities for the best distributors and installers. Our brand name was inspired by the comet Encke; we have ideally linked our Company to the strong attraction capacity of the star.

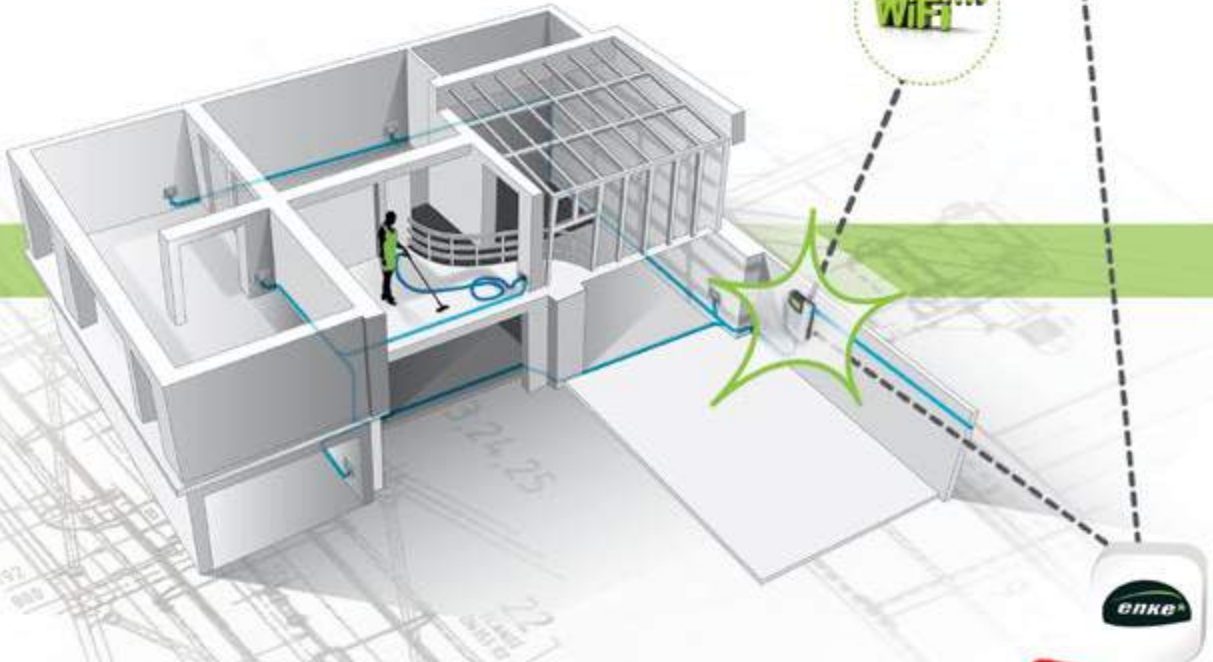
Thanks to a top-level know-how, **enke air technologies** is able to present a range of professional vacuum units designed and manufactured to provide a targeted answer to all types of applications. Whether for home or professional use **enke air technologies** offers the ideal solutions to cater for all cleaning requirements, from large environments to production activities, but also in support of daily installation operations.

The certification of production processes and the products themselves provide any type of user with the very highest standards of safety and performances.

ENKE APP .....	2
HOME & HOME PLUS .....	5
CE04 / CE02 .....	6
CE07 .....	10
CE06 / CE05 / CE03 .....	14
CE10 / CE08 .....	16
CV020 .....	18
INDUSTRIALE / INDUSTRY .....	21
CT055E / CT045 / CM025 .....	24
CT100E / CT080E / CT060E .....	26
SP160A / SP090A / SP090 .....	28
ACCESSORI / ACCESSORIES .....	31
KIT ACCESSORI DI PULIZIA / CLEANING ACCESSORIES KIT .....	32
SPAZZOLE STANDARD / STANDARD BRUSHES .....	33
SPAZZOLE SETOLE NATURALI e SPECIALI NATURAL BRISTLES and SPECIAL BRUSHES .....	33
ACCESSORI DI PULIZIA / CLEANING ACCESSORIES .....	34
PRESE ASPIRANTI / VACUUM SOCKETS .....	37
PRESE ASPIRANTI / VACUUM SOCKETS .....	38
PRESE E CONTROPRESE PER APPLICAZIONI SPECIALI VACUUM SOCKETS AND COUNTERSOCKETS .....	39
IMPIANTISTICA / PIPINGS AND FITTINGS .....	43
RACCORDERIA E TUBAZIONI / PIPINGS AND FITTINGS .....	44
ACCESSORI IMPIANTISTICA / ACCESSORIES FOR INSTALLATION .....	46
KIT IMPIANTISTICA / INSTALLATION KITS .....	46
TUBO A SCOMPARSA / RETRACTABLE HOSE .....	47
SEZIONE TECNICA / TECHNICAL SUPPORT .....	49
PROFESSIONALI / PROFESSIONAL .....	55
APS01.PLUS / APS01 .....	56
APS01.PLUS.M / APS01.PLUS.XL .....	58
APT62 .....	60
ID1508 / ID1207 / ID1106 .....	62



Mobile Solution





Scarica l'applicazione ENKE  
per ottenere l'estensione della garanzia.

Download the ENKE app  
to get the warranty.

BE THE ONE

Visualizza in tempo reale i valori di funzionamento  
Status of yours central vacuum cleaner





# LINEA HOME & HOME PLUS



CENTRAL VACUUM CLEANERS - HOME

# CE04 / CE02

powered by IPC

EVA 2.0  
EVA EASY

POTENZA MAX  
POWER MAX

1900 W

DEPRESSIONE  
MBAR

3000  
mmH<sub>2</sub>O

PORTATA D'ARIA  
AIR-FLOW

260 m<sup>3</sup>/h

CAPACITÀ FUSTO  
TANK CAPACITY Lt.

11

## CARATTERISTICHE ESCLUSIVE

- ▶ REVERSIBILE
- ▶ COMPATTA
- ▶ SILENZIOSA
- ▶ POSSIBILITÀ DI INCASSO

## EXCLUSIVE CHARACTERISTICS

- ▶ REVERSIBLE
- ▶ COMPACT
- ▶ SILENT
- ▶ FLUSH WITH THE WALL INSTALLATION



PANNELLO DI CONTROLLO  
CHECK PANEL



CORPO FILTRANTE  
CARTRIDGE FILTER



MOTORE THRU FLOW  
THRU FLOW MOTOR



PRESA DI SERVIZIO  
INLET ON BOARD



## DATI TECNICI

Codice		CE04	CE02
Pannello di controllo / Check panel		V	X
Scheda elettronica / Electronic plate		2.0	EASY
Motore / Motor		THRU FLOW	THRU FLOW
Potenza / Power	w	1700/1900	1700/1900
Voltaggio / Voltage	v	220/240	220/240
Air-watt		685	685
Depressione / Waterlift	mm H <sub>2</sub> O	3000	3000
Portata d'aria / Airflow	m <sup>3</sup> /h	260	260
Capacità fusto / Tank capacity	l	11	11
Rumore / Sound Pressure Level	dB(A)	55	55
Dimensioni / Dimensions (HxDxW)	mm	680 x 200 x 400	680 x 200 x 400
Peso / Weight	Kg	12	12
Punti presa / Inlets max		1/12	1/12

## ACCESSORI IN DOTAZIONE / STANDARD EQUIPMENT

SF030TE.5  
SACCO FILTRANTE  
FILTER BAG



X 5

CF03PE  
CORPO FILTRANTE  
CARTRIDGE FILTER



PFM01  
PIASTRA DI FISSAGGIO  
FIXING PLATE



## ACCESSORI OPZIONALI / OPTIONAL ACCESSORIES

CC10E  
CONTROCASSA CON COPERCHIO  
STEEL BOX FOR WALL



RC006  
MODULO WI-FI  
WIFI CONNECTION



PB01  
KIT PRESA A BORDO  
KIT INLET ON BOARD



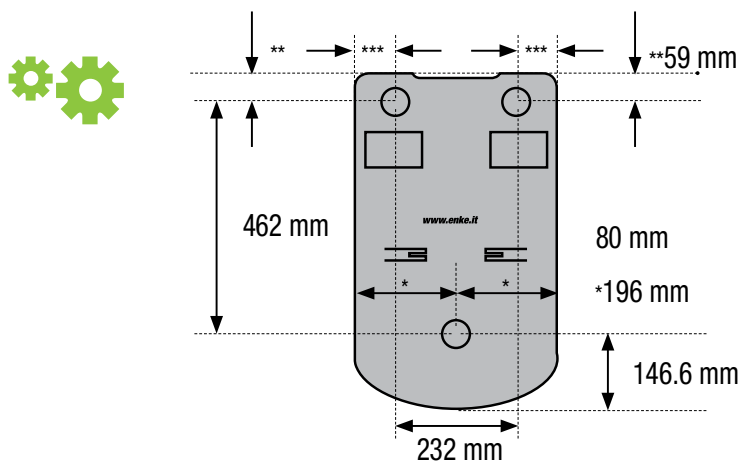
CF03PE.H  
FILTRO HEPA  
HEPA FILTER



SF030TE  
SACCO FILTRANTE  
FILTER BAG



X 10





powered by IPC

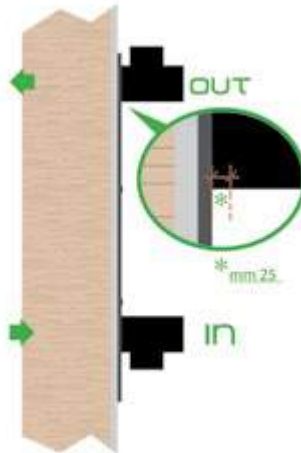
CENTRAL VACUUM CLEANERS - HOME

## CE04 / CE02

ESEMPI DI INSTALLAZIONE / EXAMPLES OF INSTALLATION

Senza tubazioni e senza  
cavi elettrici a vista

Without visible pipes  
and cables



Su predisposizione esistente

Installed on existing installation



Ad incasso "filo muro"  
con controcassa in acciaio  
verniciabile

Flush with painted steel

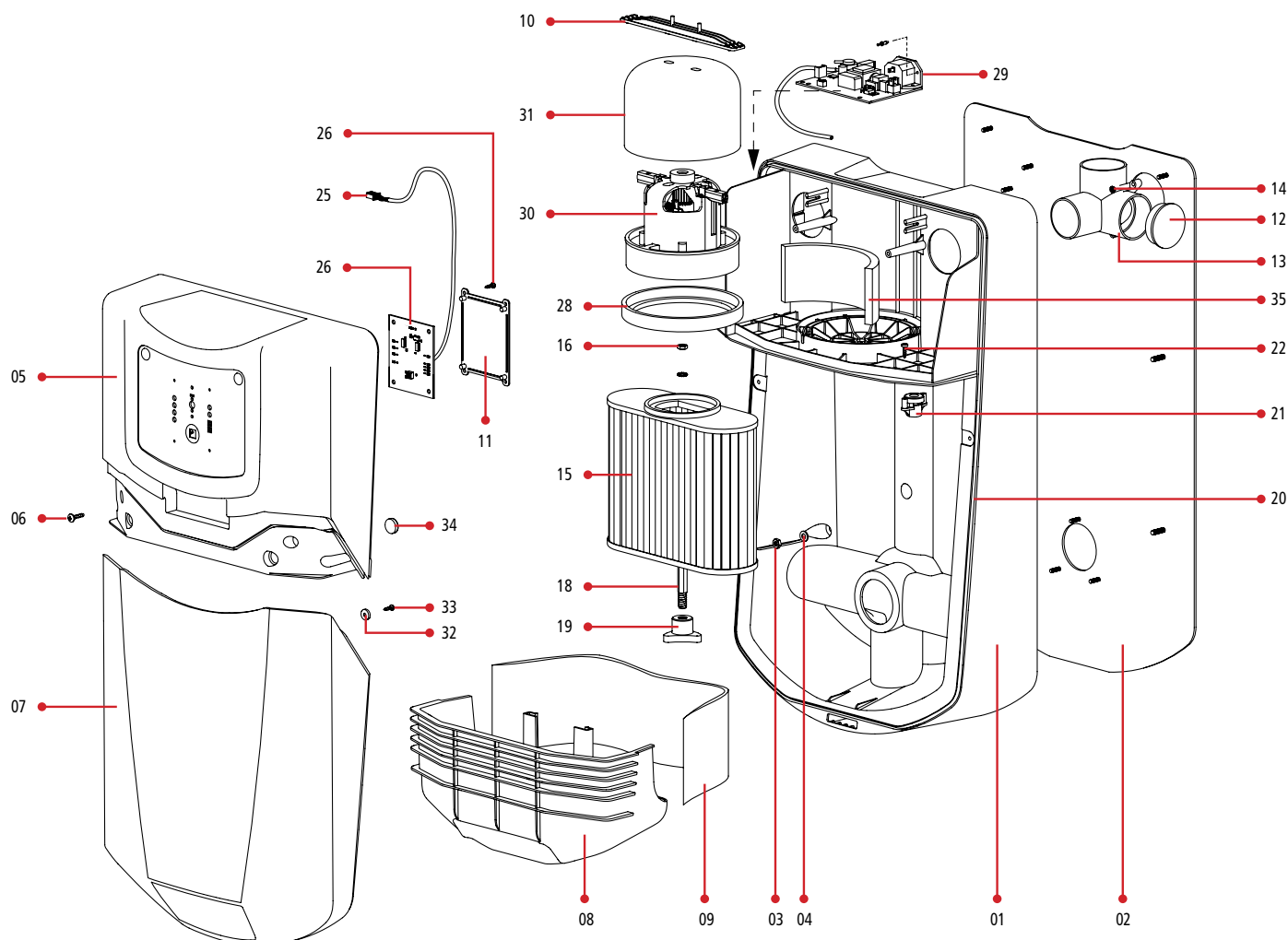


## CE04 / CE02

## COMPONENTI COSTRUTTIVI / CONSTRUCTIVE COMPONENTS



powered by IPC



pos.	ref.	descrizione	REF. EVA	n°
1	21184GR	BASAMENTO CENTR.EVA ENKE RAL7022		1
2	21257	PIASTRA MURO CENTR. EVA ENKE		1
3	1003	DADO M 6 UNI 5588		4
4	1052	RONDELLA PIANA M 6 UNI 6592		4
5	21185BI	COFANO CENTR. EVA ENKE BI RAL 9001		1
6	1006	VITE PFU TMT PHL 5X20 ZN NERA P/R		4
7	21186BI	SPORTELLO CENTR. EVA ENKE		1
8	21187NE	SUPPORTO SACCHETTO CENT. EVA ENKE		1
9	21256-1	FILTRO CARTA MICROFIBRA CENTR EVA		5
10	21244NE	FERMAMOTORE CENTR. MURO EVA NERO		1
11	21245NE	SPORTELLO BLOCCA SCHEDA EVA ENKE		1
12	21255NE	TAPPO MANICOTTO 3 VIE CENTR. EVA		5
13	21254NE	MANICOTTO 3 VIE CENTR. EVA ENKE		2
14	1854	DADO M 4 UNI 5588		5
15	CF03PE	CARTUCCIA POLY CENTR.EVA MOD.ENKE		1
16	1003	DADO M 6 UNI 5588		1
17	1349	RONDELLA DENTELLATA M6 UNI 8842		1
18	21247	BARRA FILETESAG M6/M10 L=201 ZINC		1
19	1732	VOLANTINO M 10 "F" 3 PUNTE		1

pos.	ref.	descrizione	REF. EVA	n°
20	21248	OR SPUGNA CR 55/60 D.3 AL MT		3
21	7750/2	VALVOLA DI MASSIMA DEPRESSIONE (2)		1
22	2680	VITE TC POZ 4X15 AC ZN NERA		2
23	21249	RIVETTO PLAST TRM-6 D.3		2
24	7604	TUBO PVC D. 5 X 3 PER SPIA LUMINOSA		1
25	20384/105C	CABLAGGIO VISUAL DOM PL C/LUN 105°C		1
26	7783	SCHEDA ELETTRONICA VISUAL DOMUS P		1
27	1059	VITE TC CROCE 3,9X13 BZ ZN NERA		4
28	7636	GUARNIZIONE AD L D.139 H=5,5		1
29	20596/MED	CE04 - SCHEDA ELETT. CENTRAL.		1
	20596/LOW	CE02 - SCHEDA ELETT. CENTRAL.		1
30	7717 D139	CE04.W CE04 CE02 - MOTORE		1
31	21250	CALOTTA SILENZ. MOT. GLOBAL		1
32	21251	MAGNETE D.13X3 FORO 4 TS		2
33	1067	VITE AUT.TS PHL 3,5X13 INOX		2
34	21252	INSERTO METALLICO D.18X5		2
35	7269 AU	FILTRO FONO AU 820X70 AD		1



CENTRAL VACUUM CLEANERS - HOME

# CE07

powered by IPC

I.VAC.2.0

POTENZA MAX  
POWER MAX

1900 W

DEPRESSIONE  
MBAR3700  
mmH<sub>2</sub>OPORTATA D'ARIA  
AIR-FLOW195 m<sup>3</sup>/hCAPACITÀ FUSTO  
TANK CAPACITY Lt.

28

## CARATTERISTICHE ESCLUSIVE

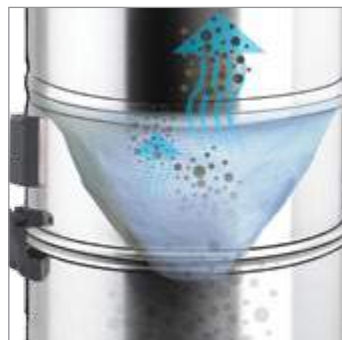
- ▶ TRIPLA FILTRAZIONE
- ▶ REVERSIBILE
- ▶ NUOVO DESIGN
- ▶ PRESA A BORDO

## EXCLUSIVE CHARACTERISTICS

- ▶ TRIPLE FILTRATION
- ▶ DOUBLE INTAKE
- ▶ NEW DESIGN
- ▶ SOCKET ON BOARD



PANNELLO DI CONTROLLO  
CHECK PANEL



FILTRO SELF CLEANING  
SELF CLEANING FILTER



MOTORE TRISDADIO BY PASS  
THREE STAGE BY PASS MOTOR



PRESA DI SERVIZIO  
INLET ON BOARD

## DATI TECNICI

Codice		<b>CE07</b>
Pannello di controllo / Check panel		<b>V</b>
Scheda elettronica / Electronic plate		3.0
Motore / Motor		BY PASS
Potenza / Power	w	1700/1900
Voltaggio / Voltage	v	220/240
Air-watt		595
Depressione / Waterlift	mm H <sub>2</sub> O	3700
Portata d'aria / Airflow	m <sup>3</sup> /h	195
Capacità fusto / Tank capacity	l	28
Rumore / Sound Pressure Level	dB(A)	55
Dimensioni / Dimensions (ØxH)	mm	320 x 1050
Peso / Weight	Kg	18
Punti presa / Inlets max		1/18

## ACCESSORI IN DOTAZIONE / STANDARD EQUIPMENT

## SF030T.5

SACCO FILTRANTE  
FILTER BAG

X 5

## SF030P

FILTRO SELF CLEANING  
SELF CLEANING FILTER

## ZZ.STAF

STAFFA DI FISSAGGIO A MURO  
FIXING PLATE

## ACCESSORI OPZIONALI / OPTIONAL ACCESSORIES

## SF030T

SACCO FILTRANTE 10 PZ.  
FILTER BAG 10 PCS

X 10

## RC006

MODULO WI-FI  
WIFI CONNECTION

## CF021

KIT FILTRO A CARTUCCIA  
KIT CARTRIDGE FILTER

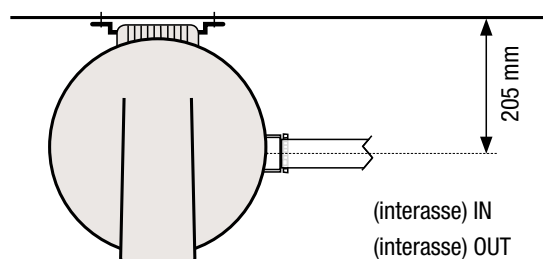
## CF022

FILTRO A CARTUCCIA  
FILTER CARTRIDGE

## CY001

CONO PER CYCLONE  
CONE FOR CYCLONE

X 2





CENTRAL VACUUM CLEANERS - HOME

**CE07**

CONFIGURAZIONE CENTRALE / CONFIGURATION OF THE UNIT

powered by IPC

REVERSIBILE  
REVERSIBLEPRESA A BORDO  
INLET ON BOARD

## SISTEMI DI FILTRAZIONE ALTERNATIVO / ALTERNATIVE FILTRATION SYSTEM

DUAL CYCLONE  
DUAL CYCLONESELF CLEANING E SACCO FILTRANTE\*  
SELF CLEANING AND FILTER BAGCARTUCCIA E SACCO FILTRANTE  
CARTRIDGE FILTER AND FILTER BAG

ORDINARE / ORDER: CF021 + CY001



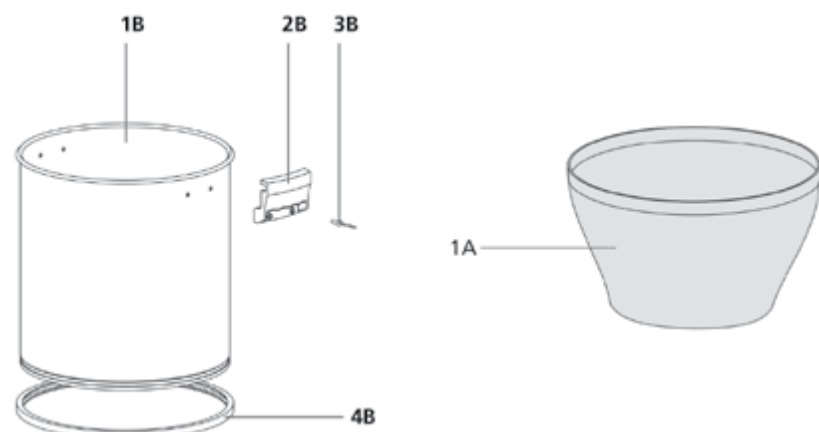
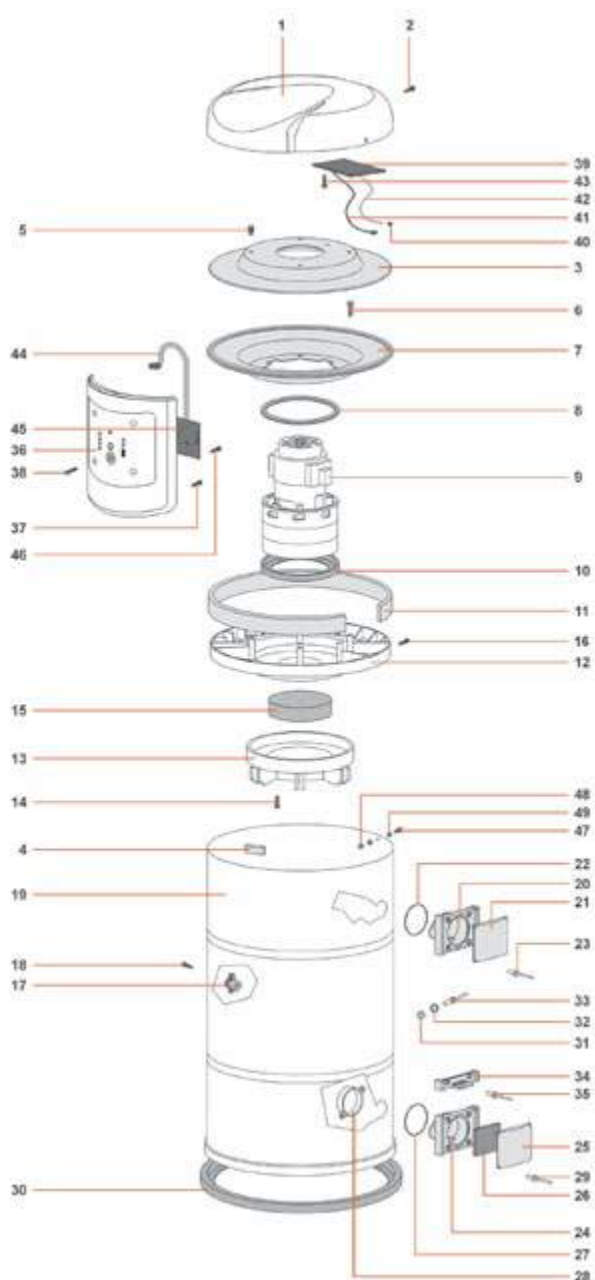
STANDARD



CF021

# CE07

## COMPONENTI COSTRUTTIVI / CONSTRUCTIVE COMPONENTS



REF. CE07			
pos.	ref.	descrizione	n°
1	MPVR11681	COPERCHIO CENTRALE INOX 500 G6	1
2	VTVT01193	VITE ATF TC PHL 3,5X16 ZNB UNI6954	4
3	MPVR09463	PARETE DI SEP.HTA-I TANGENZIALE	1
4	GUVR00501	GUARNIZIONE 15X4 ADESIVA AL METRO	1
5	VTVR00376	RIVETTO PLAST SR-6060B D.6,1	4
6	VTVT71971	VITE PAT TMT PHL 5X35 ZN NERA	4
7	PMVR03833	SEPARATORE FERMAMOTORE HTA-I B C/G	1
8	GUVR00437	ANELLO GUARNIZIONE SUP. MOTORE	1
9	MOM000422	MOT.BT302 1500W 220/240 50/60	1
10	GUGO28683	GUARNIZIONE A L S/F H=5,5	1
11	ITSO00096	FILTRO FONOASSORBENTE 880X60X10	1
12	MPVR08144	BASAMENTO CENTRALE INOX 500 NE	1
13	MPVR28830	CESTELLO TENDIFILTRO P.	1
14	VTVT71971	VITE PAT TMT PHL 5X35 ZN NERA	4
15	FTDP28691	FILTRO PPI/45 D.115	1
16	VTVT01261	VITE ATF TC PHL 3,5X16 ZNB UNI6954	2
17	VVSC00059	VALVOLA DI MASSIMA DEPRESSIONE (2)	1
18	VTVT72114	VITE TC POZ 4X15 AC ZN NERA	2
19	LAFN11184	CORPO CENTR.NX 500 3ST H=675 3B CE.07	1
20	MPVR11716	BOCCHETTONE ENKE C/DEFLETTORE NE	1
21	MPVR11712	SPORTELLO PER BOCCHETTONE ENKE NE	1
22	GUGO00338	OR TENUTA FUSTO	1
23	VTVR00394	RIVETTO 5X11 NERO	4
24	MPVR11716	BOCCHETTONE ENKE C/DEFLETTORE NE	2
25	MPVR11712	SPORTELLO PER BOCCHETTONE ENKE NE	2
26	GUVR00462	GUARNIZIONE ADESIVA 55X55X5	2
27	GUGO00338	OR TENUTA FUSTO	2
28	MPVR11832	ANELLO RIVETTATO BOCCHETTONE ENKE	2
29	VTVR00396	RIVETTO 4,8X17 NERO	8
30	GUVR00460	GUARNIZIONE INF. CORPO CENTR: ENKE	1
31	VTDD00222	DADO M 6 UNI 5588	2
32	VTRS00437	RONDELLA GREMBIALINA D.5,5X20X1,5	2
33	VTVR71992	RIVETTO 4,8X20	2
34	MPVR11714	GANCIO ENKE CORPO CENTRALE NE	2
35	VTVR00394	RIVETTO 5X11 NERO	4
36	MPVR11682	FRONTALINO ENKE EVV NE AU	1
37	VTVT71960	VITE PAT TMT PHL 5X14 ZN NERA P/R	1
38	VTVT01193	VITE PAT TMT PHL 5X15 ZN NERA	4
39	MECE00751	SCHEDA WI-FI/2.0-	1
40	FSVR00147	FASCETTA STRINGITUBO D.5 MONO LOBO	1
41	MEVR02394	SONDA TERMICA	1
42	TBBP00547	TUBO PVC D.5X3 CM46 X SPIA LUMINOSA	1
43	VTVT01193	VITE PAT TMT PHL 5X15 ZN NERA	3
44	MECB01940	CAVO WI-FI/2.0	1
45	MECE00750	PANNELLO WI-FI/2.0	1
46	VTVT01239	VITE TC CROCE 2,9X6,5 UNI 6954 "B"	4
47	VTVT01037	VITE TC CROCE M 4X8 UNI 7687	1
48	VTDD00232	DADO M 4 UNI 5588	1
49	VTRS00393	RONDELLA DENTELLATA M4 UNI 8842	2
1A	SF030P	FILTRO SELF CLEANING	1
1B	LAFN09838	FUSTO CENTR. 500 AISI 430 H=360 S/F	1
2B	MPVR11715	GANCIO FUSTO INFERIORE NE	2
3B	VTVR00394	RIVETTO 5X11 NERO	4
4B	MPVR08930	FASCIA ANTIURTO 500 GRIGIO 6000	1



CENTRAL VACUUM CLEANERS - HOME

# CE06 / CE05 / CE03

powered by IPC

HTA.I 2.0  
HTA.I  
HTA.I.B

POTENZA MAX  
POWER MAX

1700 W

DEPRESSIONE  
MBAR

3700  
mmH<sub>2</sub>O

PORTATA D'ARIA  
AIR-FLOW

170 m<sup>3</sup>/h

CAPACITÀ FUSTO  
TANK CAPACITY Lt.

28

## CARATTERISTICHE ESCLUSIVE

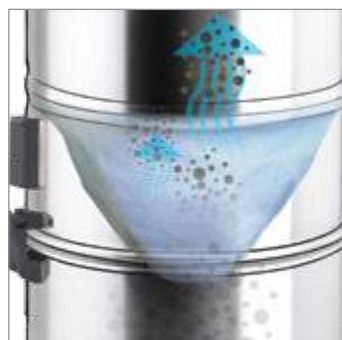
- ▶ FILTRAZIONE "SELF-CLEANING"
- ▶ AGGANGIO RAPIDO
- ▶ MANIGLIA ERGONOMICA
- ▶ REVERSIBILITÀ

## EXCLUSIVE CHARACTERISTICS

- ▶ "SELF CLEANING" FILTER
- ▶ QUICK FASTENING
- ▶ ERGONOMIC HANDLE
- ▶ DOUBLE INTAKE



PANNELLO DI CONTROLLO  
CHECK PANEL



FILTRO SELF CLEANING (CE06 / CE05)  
SELF CLEANING FILTER (CE06 / CE05)



MOTORE TRISDADIO BY PASS  
THREE STAGE BY PASS MOTOR



MANIGLIA ERGONOMICA  
ERGONOMIC HANDLE



## DATI TECNICI

Codice		CE06	CE05	CE03
Pannello di controllo / Check panel		V	X	X
Scheda elettronica / Electronic plate		2.0	EASY	EASY
Motore / Motor		BY PASS	BY PASS	BY PASS
Potenza / Power	w	1500 - 1700	1500 - 1700	1500 - 1700
Voltaggio / Voltage	v	220/240	220/240	220/240
Air-watt		565	565	565
Depressione / Waterlift	mm H <sub>2</sub> O	3700	3700	3700
Portata d'aria / Airflow	m <sup>3</sup> /h	170	170	170
Capacità fusto / Tank capacity	l	28	28	28
Rumore / Sound Pressure Level	dB(A)	55	55	55
Dimensioni / Dimensions (ØxH)	mm	320 x 1050	320 x 1050	320 x 840
Peso / Weight	Kg	18	18	16
Punti presa / Inlets max		1 - 16	1 - 16	1 - 10

## ACCESSORI IN DOTAZIONE / STANDARD EQUIPMENT

SF030P (CE06 / CE05)  
 FILTRO SELF CLEANING  
 SELF CLEANING FILTER



ZZ.STAF  
 STAFFA DI FISSAGGIO A MURO  
 FIXING PLATE



CF03PN (CE03)  
 FILTRO CARTUCCIA  
 FILTER CARTRIDGE



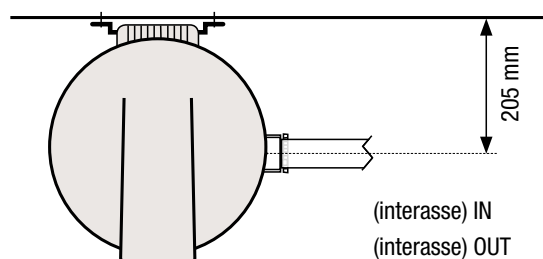
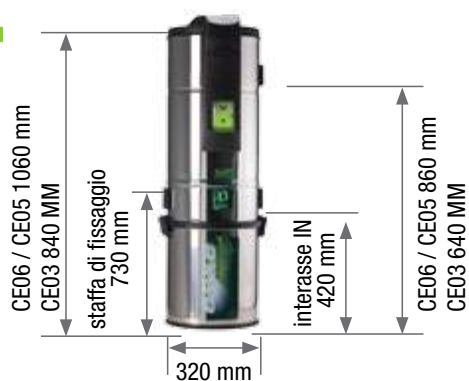
## ACCESSORI OPZIONALI / OPTIONAL ACCESSORIES

SF030T  
 SACCO FILTRANTE  
 FILTER BAG



X 10

RC005  
 KIT TUBO ELETTRIFICATO WIRELESS  
 KIT FOR WIRELESS HOSE





CENTRAL VACUUM CLEANERS - HOME

# CE10 / CE08

powered by IPC

HTA 2.0  
HTA EASY

POTENZA MAX  
POWER MAX

1900 W

DEPRESSIONE  
MBAR

3000  
mmH<sub>2</sub>O

PORTATA D'ARIA  
AIR-FLOW

260 m<sup>3</sup>/h

CAPACITÀ FUSTO  
TANK CAPACITY Lt.

25



## CARATTERISTICHE ESCLUSIVE

- ▶ SILENZIOSA
- ▶ EFFICIENTE
- ▶ DOPPIA FILTRAZIONE

## EXCLUSIVE CHARACTERISTICS

- ▶ SILENT
- ▶ EFFICIENT
- ▶ DOUBLE FILTRATION



GANCI FLESSIBILI  
EXTREMELY FLEXIBLE



MOTORE THRU FLOW  
THRU FLOW MOTOR



DOPPIA FILTRAZIONE  
DOUBLE FILTRATION



PANNELLO DI CONTROLLO  
CHECK PANEL

## DATI TECNICI

Codice		CE10	CE08
Pannello di controllo / Check panel		V	X
Scheda elettronica / Electronic plate		2.0	EASY
Motore / Motor		THRU FLOW	THRU FLOW
Potenza / Power	w	1700/1900	1700/1900
Voltaggio / Voltage	v	220/240	220/240
Air-watt		685	685
Depressione / Waterlift	mm H <sub>2</sub> O	3000	3000
Portata d'aria / Airflow	m <sup>3</sup> /h	260	260
Capacità fusto / Tank capacity	l	25	25
Rumore / Sound Pressure Level	dB(A)	55	55
Dimensioni / Dimensions (ØxH)	mm	300 x 980	300 x 980
Peso / Weight	Kg	13	13
Punti presa / Inlets max		1/12	1/12

## ACCESSORI IN DOTAZIONE / STANDARD EQUIPMENT

## CF03PP

FILTRO A CARTUCCIA  
CARTRIDGE FILTER



## ZZ STAFF1

STAFFA DI FISSAGGIO A MURO  
FIXING PLATE

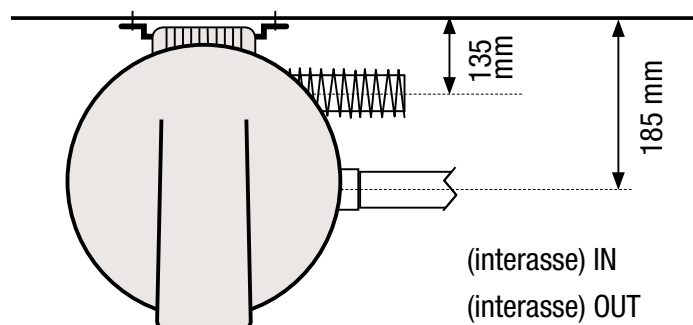
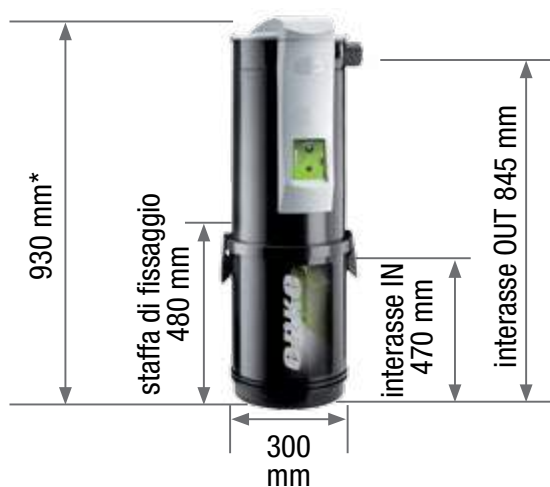


## SF030T.5

SACCO FILTRANTE  
FILTER BAG



X 5





CENTRAL VACUUM CLEANERS - HOME PLUS

# CV020

powered by IPC

## HP2

OPERATORI  
WORKERS nr.POTENZA MAX  
POWER MAX

1300 x 3 w

PORTATA D'ARIA  
AIR-FLOW390 m<sup>3</sup>/hCAPACITÀ FUSTO  
TANK Lt.

60

Per l'utilizzo con singolo operatore escludere il motore numero tre  
For single user switch the motor n.3 off



### CARATTERISTICHE ESCLUSIVE

- ▶ SCUOTIFILTRO MANUALE
- ▶ ALTE PRESTAZIONI
- ▶ ROBUSTA
- ▶ PRATICA

### EXCLUSIVE CHARACTERISTICS

- ▶ MANUAL FILTER SHAKER
- ▶ HIGH PERFORMANCE
- ▶ STRONG
- ▶ COMFORT



PANNELLO DI CONTROLLO  
CHECK PANEL



MANIGLIA SGANCIO RAPIDO  
QUICK RELEASE HANDLE



APERTURA FACILITATA  
EASY OPENING



TELAIO IN ACCIAIO  
STEEL FRAME

## DATI TECNICI

Codice		<b>CV020</b>
Numero di operatori / Workers nr.		2
Potenza / Power	w	1300 X 3
Portata d'aria / Airflow	m <sup>3</sup> /h	390
Capacità fusto / Tank capacity	l	70
Pannello di controllo / Check panel		<b>V</b>
Motore / Motor		3 BY PASS
Voltaggio / Voltage	v	220/240
Depressione / Waterlift	mm H <sub>2</sub> O	260
Rumore / Sound Pressure Level	dB(A)	55
Dimensioni / Dimensions (LxWxH)	mm	650 x 800 x 1450
Peso / Weight	Kg	70
Punti presa / Inlets max		1/30

## ACCESSORI IN DOTAZIONE / STANDARD EQUIPMENT

**CF091**  
 FILTRO STELLARE IN POLIESTERE  
 POLYESTER MAIN FILTER



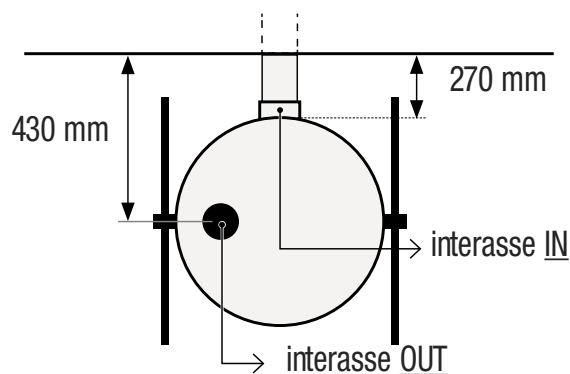
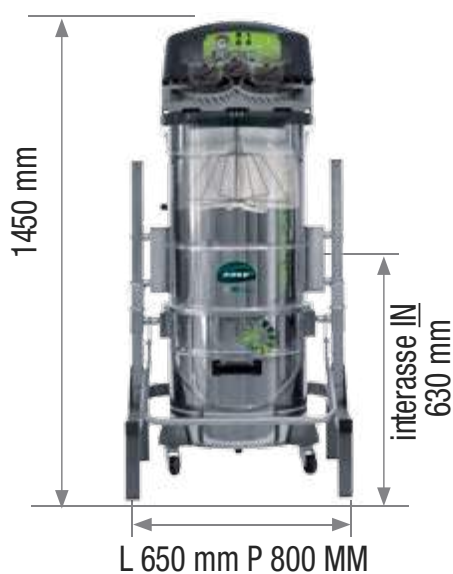
**SS063**  
 SILENZIATORE  
 SILENCER



**SP033R**  
 SACCO POLVERI  
 DUST BAG



X 10

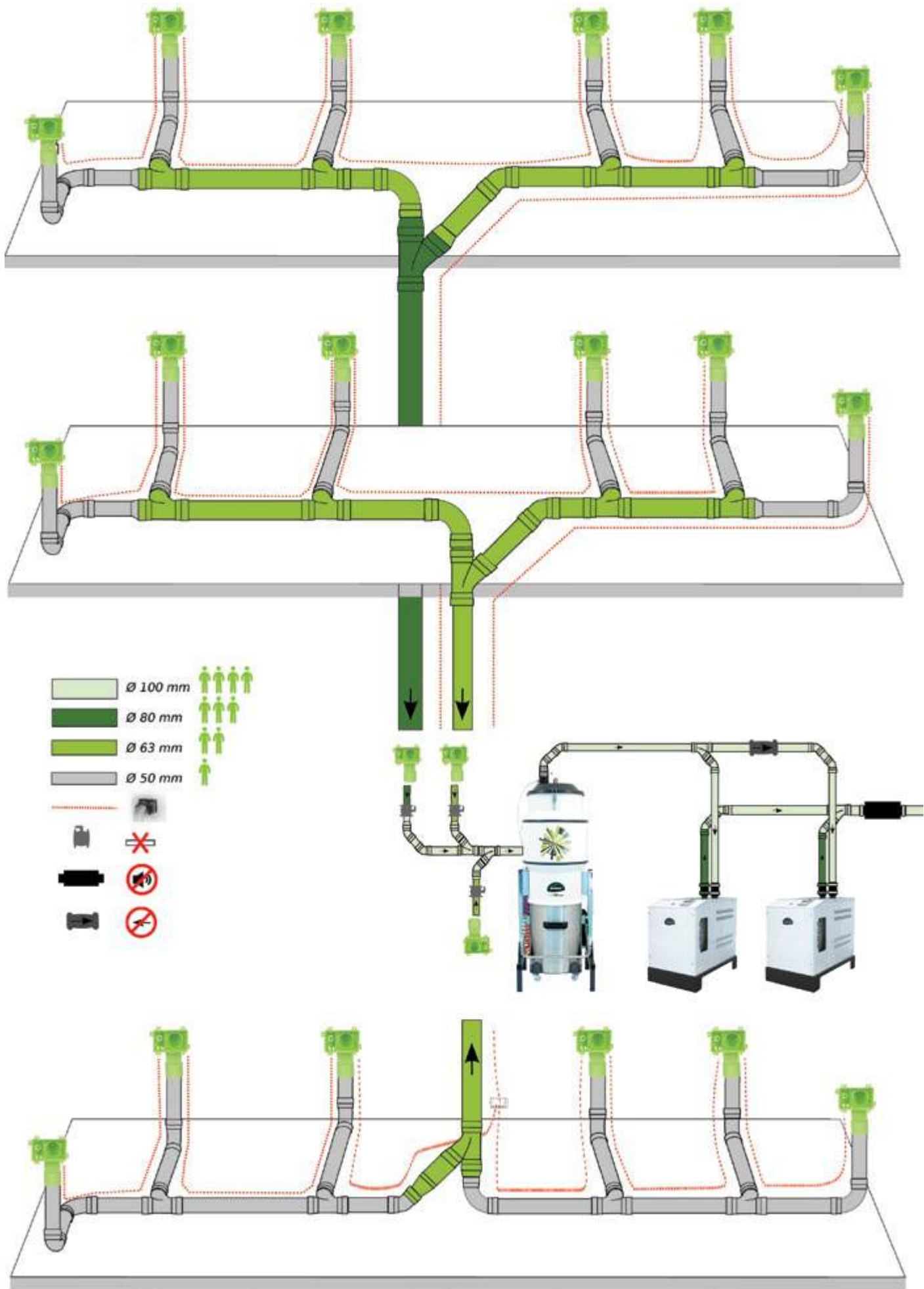




# INDUSTRIALE INDUSTRY









CENTRAL VACUUM CLEANERS - INDUSTRY

# CT055E / CT045 / CM025

powered by IPC

CT055E - I.ONE.2

CT045 - I.ONE.1

CM025 - I.ONE

OPERATORI  
WORKERS nr.DEPRESSIONE  
MBAR300 mmH<sub>2</sub>O300 mmH<sub>2</sub>O230 mmH<sub>2</sub>OPORTATA D'ARIA  
AIR-FLOW500 m<sup>3</sup>/h450 m<sup>3</sup>/h350 m<sup>3</sup>/hCAPACITÀ FUSTO  
TANK Lt.

70

70

70

## CARATTERISTICHE ESCLUSIVE

- ▶ SCUOTIFILTRO MANUALE
- ▶ ALTE PRESTAZIONI
- ▶ ROBUSTA
- ▶ PRATICA

## EXCLUSIVE CHARACTERISTICS

- ▶ MANUAL FILTER SHAKER
- ▶ HIGH PERFORMANCE
- ▶ STRONG
- ▶ COMFORT



PULIZIA MECCANICA DEL FILTRO  
MANUAL FILTER SHAKER



VALVOLA DI SICUREZZA  
VACUUM RELIEF VALVE



MANIGLIA SGANCIO RAPIDO  
QUICK RELEASE HANDLE



MANIGLIA CONTENITORE POLVERI  
HANDLE FOR THE DUST TANK

## DATI TECNICI

Codice		CT055E	CT045	CM025
Numero di operatori / Workers nr.		2	1	1
Motore / Motor		TURBINE	TURBINE	TURBINE
Inverter		V	V	X
Potenza / Power	Kw	1,5 - 5,5	3	2,2
Voltaggio / Voltage	V	380 - 400	380 - 400	220
Depressione / Waterlift	mm H <sub>2</sub> O	300	450	230
Air flow	m <sup>3</sup> /h	500	350	350
Capacità fusto / Tank capacity	Lt.	70	70	70
In /out	Ø mm	63	63	63
Dimensioni / Dimensions (LxWxH)	mm	620 x 1080 x 1340	620 x 1080 x 1340	620 x 1080 x 1340
Peso / Weight	Kg	75	70	70

## ACCESSORI IN DOTAZIONE / STANDARD EQUIPMENT

## CF1210

FILTRO STELLARE IN POLIESTERE  
POLYESTER MAIN FILTER



SACCO POLVERI  
DUST BAG



X 1

## ACCESSORI OPZIONALI / OPTIONAL ACCESSORIES

## CFCP015P

PREFILTRO IN POLICARBO  
PREFILTER FOR FINE DUSTS



## SS063

SILENZIATORE  
SILENCER



## SP10R

SACCO POLVERI  
DUST BAG



X 10



CENTRAL VACUUM CLEANERS - INDUSTRY

# CT100E / CT080E / CT060E

powered by IPC

	OPERATORI WORKERS nr.	POTENZA POWER	DEPRESSIONE mBAR	PORTATA D'ARIA AIR FLOW
CT100E - I.BOX.E.L		4 - 9 kW	350 mmH <sub>2</sub> O	800
CT080E - I.BOX.E.M		3 - 7 kW	350 mmH <sub>2</sub> O	650
CT060E - I.BOX.E.S		2,3 - 5,5 kW	300 mmH <sub>2</sub> O	450

## CARATTERISTICHE ESCLUSIVE

- ▶ INVERTER
- ▶ ALTE PRESTAZIONI
- ▶ ROBUSTEZZA

## EXCLUSIVE CHARACTERISTICS

- ▶ INVERTER
- ▶ HIGH PERFORMANCE
- ▶ STRENGHT



MAGNETOTERMICO  
BREAKER



TURBINA  
TURBINE



VARIATORE DI FREQUENZA  
INVERTER



TRASDUTTORE  
PRESSURE TRASDUCER

## DATI TECNICI

Codice		CT0100E	CT080E	CT060E
Numero di operatori / Workers nr.		4/5	3/4	2/3
Motore / Motor		TURBINE	TURBINE	TURBINE
Inverter		<b>V</b>	<b>V</b>	<b>V</b>
Potenza / Power	Kw	4 - 9	3 - 7	2,2 - 5,5
Voltaggio / Voltage	V	380 - 400	380 - 400	380 - 400
Depressione / Waterlift	mm H <sub>2</sub> O	350	350	300
Air flow	m <sup>3</sup> /h	800	650	450
In /out	Ø mm	80	80	80
Dimensioni / Dimensions (LxWxH)	mm	530 X 770 X 740	530 X 770 X 740	530 X 770 X 740
Peso / Weight	Kg	165	163	132

## ACCESSORI OPZIONALI / OPTIONAL ACCESSORIES

VR063 Ø 63 mm  
VR080 Ø 80 mm



VS050 Ø 50 mm  
VS063 Ø 63 mm  
VS080 Ø 80 mm  
VS110 Ø 110 mm



Le caratteristiche tecniche delle centrali aspiranti industriali ENKE sono frutto dell'evoluzione di una gamma con elevatissimi standard di affidabilità e differenti possibilità di utilizzo.

Composta da un Modulo Aspirante e da un Separatore Polveri ad esso collegato gli aspirapolvere centralizzati per uso industriale ENKE consentono a più operatori di lavorare contemporaneamente.

L'impiego combinato dell'inverter e del trasduttore di pressione permette di variare automaticamente la potenza della turbina installata all'interno del modulo aspirante mantenendo costante la prevalenza e garantendo quindi notevoli vantaggi in termini di semplicità di utilizzo, risparmio energetico e ridotti costi di manutenzione. Nei moduli aspiranti la componente elettronica dell'inverter permette, attraverso un display, di impostare i parametri di funzionamento e di visualizzare eventuali errori o anomalie.

L'estrema versatilità del sistema permette di collegare con grande semplicità 2 o più moduli aspiranti in serie senza l'uso di quadri speciali dedicati.

The technical characteristics of ENKE industrial vacuum cleaners are the result of the evolution of a range with very high standards of reliability and different usage possibilities.

Comprised of an aspiration module and a dust separator connected to it, central vacuum cleaners for industrial use ENKE allow multiple operators to work simultaneously.

The combined use of the inverter and pressure transducer automatically changes the turbine power installed inside the suction module while maintaining the prevalence constant and thus achieves remarkable benefits in terms of ease of use, energy saving and reduced maintenance costs. In the suction modules, the electronic component of the inverter allows, through a display, to set operating parameters and display any errors or anomalies.

The extreme versatility of the system makes it easy to connect serially 2 or more suction modules without the use of dedicated control boxes.



CENTRAL VACUUM CLEANERS - INDUSTRY

# SP160A / SP090A / SP090

powered by IPC

SP160A - IDT.A.L

SP090A - IDT.A

SP090 - IDT

PULIZIA FILTRO  
CLEANING SYSTEM

AUTOMATIC  
PNEUMATIC

AUTOMATIC  
PNEUMATIC

MANUALE  
MAUAL

FILTRO  
FILTER

CARTUCCIA POLIESTERE  
POLYESTER CARTRIDGE

CARTUCCIA POLIESTERE  
POLYESTER CARTRIDGE

FILTRO STELLARE  
POLIESTERE  
STAR POLYESTER FILTER

SUP. FILTRANTE  
FILTER SURFACE

50000 cm<sup>2</sup>

50000 cm<sup>2</sup>

19500 cm<sup>2</sup>

CAPACITÀ FUSTO  
TANK Lt.

100

100

100

## CARATTERISTICHE ESCLUSIVE

- ▶ SCUOTIFILTRO
- ▶ ALTE PRESTAZIONI
- ▶ ROBUSTA
- ▶ PRATICA

## EXCLUSIVE CHARACTERISTICS

- ▶ SHAKER
- ▶ HIGH PERFORMANCE
- ▶ STRONG
- ▶ COMFORT



COMPRESSORE  
AIR COMPRESSOR



SISTEMA AUTOPULIZIA FILTRO  
SELF CLEANING SYSTEM



CONTENITORE POLVERI  
CON RUOTE  
WHEELS FOR THE DUST TANK



CONTENITORE POLVERI  
CON MANIGLIA  
HANDLE FOR THE DUST TANK

## DATI TECNICI

Codice		SP060A	SP090A	SP090
Voltaggio / Voltage	V	220	220	-
Capacità fusto / Tank capacity	Lt.	100	100	100
Sistema pulizia / Cleaning system		PNEUMATIC	PNEUMATIC	MANUAL
Superficie filtrante / Filter surface	cm <sup>2</sup>	50000	50000	19500
In / Out	mm	100/100	80/80	80/80
Peso / Weight	Kg	95	80	55
Dimensioni / Dimensions (LxWxH)	cm	650 x 900 x 1900	650 x 900 x 1700	650 x 900 x 1700

## ACCESSORI IN DOTAZIONE / STANDARD EQUIPMENT

SACCO POLVERI  
DUST BAG



X 1

CF1310 (SP160A e SP0909A)  
CORPO FILTRANTE  
CARTRIDGE FILTER



CF151D (SP090)  
FILTRO STELLARE IN POLIESTERE  
POLYESTER MAIN FILTER



## ACCESSORI OPZIONALI / OPTIONAL ACCESSORIES

SP11R  
SACCO IN PLASTICA  
PLASTIC BAG



X 10

I Separatori Polveri ENKE completano la struttura della centrale e contengono al loro interno gli elementi che consentono un' eccellente filtrazione della polvere (filtro primario) e il sistema che garantisce la pulizia automatica del filtro (soffiaggio aria compressa).

Trascorsi 20 minuti dall'ultimo utilizzo del sistema di aspirazione, il pressostato differenziale rileva in maniera automatica l'intasamento del filtro e permette l'avvio del flusso d'aria compressa che viene soffiata con grande pressione sul corpo filtrante consentendo di distaccare anche le particelle più sottili di polvere.

Il trimmer è impostato in maniera tale da regolare l'auto pulizia del filtro ogni 2/9 ore di lavoro con 2/5 cicli di soffiaggio così da mantenere sempre efficiente la superficie filtrante. È anche possibile, qualora lo si ritenga necessario, avviare manualmente il sistema di auto pulizia attraverso un pulsante dedicato.

Tutti i Separatori Polvere ENKE sono dotati di un sistema di sganciamento rapido del contenitore di raccolta delle polveri che grazie alle pratiche ruote può essere facilmente rimosso e spostato rendendo velocissima l'operazione di svuotamento del sacco.

The ENKE Dust Separators complete the structure of the control unit and contains elements that allow excellent dust filtration (primary filter) and a system that ensures automatic filter cleaning (compressed air blow).

After 20 minutes from the last use of the suction system, the differential pressure switch detects the clogging of the filter automatically and starts the flow of the compressed air that is blown with high pressure on the filter body cleaning even the thinner dusts.

The trimmer is setted to adjust the filter self cleaning every 2/9 hours of work with 2/5 blow cycles to keep the filter surface always efficient. It is also possible to start the self cleaning system manually through a dedicated button.

All ENKE Dust Separators are equipped with a quick release system of the dust collecting container that can be easily removed and moved with wheels. It makes the vacuum discharge operation extremely fast.





# **ACCESSORI ACCESSORIES**

## KIT ACCESSORI DI PULIZIA / CLEANING ACCESSORIES KIT

APK24E.7 / APK24E.9 Kit Accessori Pulizia 7 mt. / 9 mt. / Cleaning Accessories Kit 7 m. / 9 m.



Borsa porta accessori  
Bag for accessories



Lancia per angoli  
Corner nozzle



Rivestimento protezione tubo m.7 / m.9  
7 m. or 9 m. pipe protection cover



Spazzola multifunzione  
Combined brush



Tubo flessibile m.7 / m.9  
elettrificato con regolatore di pressione  
e tasto ON/OFF  
7 m. or 9 m. ON/OFF flexible hose



Gancio appenditubo  
Tube hook



Spazzola per tappezzeria/materassi  
Brush for upholstery/mattress



Spazzola per spolverare  
Dusting brush



Prolunga telescopica in alluminio  
Aluminium telescopic extension

APK24E Kit accessori pulizia / Cleaning Accessories Kit



Borsa porta accessori  
Bag for accessories



Lancia per angoli  
Corner nozzle



Spazzola per pavimento  
Brush for floor



Tubo flessibile m.7 elettrificato con  
regolatore di pressione e tasto ON/OFF  
7 m. ON/OFF flexible hose



Gancio appenditubo  
Tube hook



Spazzola per tappezzeria/materassi  
Brush for upholstery/mattress



Spazzola per spolverare  
Dusting brush



Prolunga telescopica in alluminio  
Aluminium telescopic extension

APK24B Kit accessori pulizia base / Base Cleaning Accessories Kit



Spazzola per pavimento  
Floor brush



Lancia per angoli  
Corner nozzle



Raccordo tubo-presa con anello attivatore  
Chromed tube-inlet connection



Raccordo curvo plastico  
con regolatore di pressione  
Plastic bend connection with  
pressure regulator



Tubo flessibile lunghezza mt. 7  
7 m. flexible hose



Gancio appenditubo  
Tube hook



Spazzola per tappezzeria/materassi  
Brush for upholstery/mattress



Spazzola per spolverare  
Dusting brush



Prolunga telescopica in plastica  
Plastic telescopic extension

## SPAZZOLE STANDARD / STANDARD BRUSHES

APS40  
Combinata pavimento - tappeto - parquet  
Combined brush for floor-carpet-wooden floor



APS40R  
Ricambio piastra feltro per combinata APS40  
Spare plate for wooden floors brush



APS41  
Combinata pavimento - tappeto - moquette  
Combined brush for floor-carpet



APS41N  
Spazzola multifunzione  
Combined brush



APS42  
Spazzola per angoli  
Corner nozzle



APS43  
Spazzola per tappezzeria/materassi  
Brush for upholstery/mattress



APS44  
Spazzola per spolverare  
Dusting brush



APS45  
Spazzola per calorifero  
Heater brush



## SETOLE NATURALI e SPECIALI / NATURAL BRISTLES and SPECIAL

APS46M  
Spazzola con collo in metallo  
Natural bristles brush without wheels cm.25  
(metal neck)



APS80N  
Spazzola cm. 25  
Natural bristles brush without wheels cm.25



APS86N  
Spazzola con ruote cm. 30  
Natural bristles brush with wheels cm.30



APS84N  
Spazzola con ruote cm. 35  
Natural bristles brush with wheels cm.35



APS49  
Spazzola con setole asimmetriche  
Halfway horse hair without wheels



APS51  
Spazzola triangolare  
Triangular brush with natural bristles



APS42S  
Lancia flessibile per angoli  
Flexible corner nozzle



APS54  
Spazzola batti tappeto  
Carpet cleaner brush



APS70  
Spazzola per spolverare il pavimento  
Soft brush for wooden floors



APS55  
Spazzola per abiti  
Brush for clothes



APS47  
Spazzola con spatola in gomma per liquidi  
Brush - with rubber for liquid



APS46  
Spazzola per pavimento  
Brush - floor brush



# ACCESSORI DI PULIZIA / CLEANING ACCESSORIES

**APT00**  
Tubo flessibile sfuso (pz al m.)  
Hose roll (20 mt. MAX)



**APT07 / APT09**  
Tubo flessibile m. 7 o m. 9 completo di raccordi e regolatore di pressione.  
7 m. or 9 m. flexible hose with connetions



**APT07E / APT09E**  
Tubo flessibile m. 7 o m. 9 elettrificato con regolatore di pressione e tasto ON/OFF  
7 m. or 9 m. ON/OFF flexible hose



**APC32**  
Raccordo curvo cromato con regolatore di pressione  
Chromed bend connection with pressure regulator



**APP32T**  
Prolunga telescopica in alluminio  
Aluminium telescopic extention



**APP32**  
Coppia diprolunghe fisse cromate  
Pair of fixed chromed extentions



**APC33**  
Raccordo curvo plastico con regolatore di pressione  
Plastic bend connection with pressure regulator



**APP33T**  
Prolunga telescopica in plastica  
Plastic telescopic extension



**AP021**  
Raccordo tubo - presa  
Tube-inlet connection



**AP022**  
Raccordo tubo - presa conduttore  
Chromed tube-inlet connection



**AP020P**  
Manicotto prolungamento tubo flessibile  
Sleeve for flexible hose extension



**APB11**  
Borsa porta accessori  
Bag for accessories



**APG01**  
Cestello porta accessori e gancio appenditubo  
Accessories basket



**APG03**  
Salva oggetti universale  
Universal collector



**APF10**  
Fascia stringitubo con velcro  
Tube clamp with velcro



**APG02**  
Gancio appenditubo in PVC  
Tube hook



**AP07C / AP09C**  
Rivestimento protezione tubo m. 7 / m. 9  
7 m. or 9 m. pipe protection cover



**AP061**  
Separatore liquidi / cenere in acciaio l. 20 con tubo, accessori e spazzola  
20 l. steel liquid separator with accessories



**AP062**  
Separatore liquidi in plastica l. 16 completo di tubo, accessori e spazzola  
Plastic 16 l. liquid separator with accessories





**+ EFFICIENCY**  
**+ PERFORMANCE**  
**+ FILTRATION**  
**+ SILENT**



# **PRESE ASPIRANTI VACUUM SOCKETS**

# PRESE ASPIRANTI / VACUUM SOCKETS

## DYNAMIC Presa aspirante semiautomatica Semi automatic vacuum sockets



## GO AIR Presa aspirante automatica Automatic vacuum sockets



## CONTROPRESE

CP032C Contropresa raccordo curvo  
Countersocket with curve connection

CP032D Contropresa raccordo dritto  
Countersocket with straight connection



## MULTIFIT

Preso aspirante  
MULTIFIT socket



## SUPPORTO

Per installazione placca  
Adaptors for plates

RP032 Prolungamento per presa  
Extention for sockets



Telaio da  
utilizzare

	PA01B	PA01G	PA01A	PA01GC	PA01GS	PA01GT	PA01BL	
DYNAMIC								
GO AIR								
B-TICINO LIVING INTERNATIONAL		X						A
B-TICINO AXOLUTE				X	X			B
B-TICINO AXOLUTE WHITE SOLUTION							X	B
B-TICINO MATIX	X							A
B-TICINO LIGHT	X							A
B-TICINO LIGHT TECH						X		A
GEWISS CHORUS	X	X		X				A
LEGRAND VELA	X	X						A
VIMAR EIKON	X	X		X				A
VIMAR PLANA	X							A
VIMAR IDEA		X						B
B-TICINO AXOLUTE AIR	X				X	X	X	C
B-TICINO LIGHT AIR	X	X				X	X	C
VIMAR EIKON EVO				X	X		X	A
AVE SISTEMA 45			X					B



# PRESE E CONTROPRESE PER APPLICAZIONI SPECIALI

## VACUUM SOCKETS AND COUNTERSOCKETS

**PA060**

Presa aspirante semiautomatica quadrata bianca  
Square semi automatic inlet valve (white)

**CPQ32D**

Contropresa da incasso raccordo diritto per PA060  
Straight mounting plate for PA060

**CPQ32C**

Contropresa raccordo curvo per PA060  
Mounting plate for PA060

**PA061**

Presa aspirante quadrata a pavimento in inox  
Square stainless steel inlet valve for floor

**CPQ40PD**

Contropresa raccordo dritto per PA061  
Straight mounting plate for PA061

**CPQ40PC**

Contropresa raccordo curvo per PA061  
Mounting plate for PA061



**PA038** Presa aspirante a battiscopa nera / Black vacpan

**PA039** Presa aspirante a battiscopa bianca / White vacpan

**PA040** Presa aspirante a battiscopa silver / Silver vacpan

**GR350**

Raccordo flessibile per collegamento presa a battiscopa  
Flexible connection for vacpan

**PA035**

Presa aspirante automatica di servizio  
Automatic service inlet valve



**PA036** Presa aspirante industriale in moplen Ø 32

Industrial moplen inlet valve d. 32 mm

**PA046** Presa aspirante industriale in moplen Ø 40

Industrial moplen inlet valve d. 40 mm

**PA037** Presa asp. industriale moplen con microinterruttore Ø 32

Industrial moplen inlet valve + switch d.32 mm

**PA047** Presa asp. industriale moplen con microinterruttore Ø 40

Industrial moplen inlet valve + switch d.40 mm

**PA034**

Presa aspirante di servizio  
Service inlet valve



# PRESE E CONTROPRESE PER APPLICAZIONI SPECIALI

## VACUUM SOCKETS AND COUNTERSOCKETS

**PA065**  
Presse aspirante bianca 90x90 mm  
White inlet valve 90x90mm



**PA065GC**  
Presse aspirante silver 90x90mm  
Silver inlet valve 90x90 mm



**PA065T**  
Cornice per PA065  
Plate for PA065



**CP060PD**  
Contropresse per PA065 e PA066  
Mounting plate for PA065 and PA066



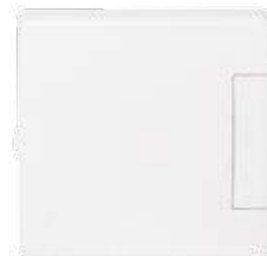
**PA066**  
Presse aspirante bianca 110x75mm  
White socket 110x75mm



**PA066G**  
Presse aspirante NERA 110x75 mm  
Black socket 110x75mm



**PA068**  
Presse aspirante quadrata 80x80 mm  
Square white socket 80x80mm



**CP080PD**  
Contropresse per PA068  
Mounting plate



**PA069** Presse aspirante Bianco / White socket  
**PA069N** Presse aspirante Nero / Black socket  
**PA069S** Presse aspirante Silver / Silver socket



**CP090F** Contropresse per PA069 per pareti in legno  
o cartongesso Ø 75 (parete chiusa)  
Mounting plate for PA069



**CP091F** Contropresse per PA069 per pareti in legno  
o cartongesso Ø 75 (parete aperta)  
Mounting plate for PA069



**PA067**  
Presse aspirante bianca con apertura centrale  
Inlet valve white



**RB080**  
Prolungamento per presa  
Extension for sockets



**CP070PD**  
Contropresse per PA067  
Mounting plate for PA067







# IMPIANTISTICA PIPINGS AND FITTINGS

# RACCORDERIA E TUBAZIONI / PIPINGS AND FITTINGS

RC051 curva  $\varnothing$  50 45° MF  
pvc curve  $\varnothing$  50 45° MF IIP

RC061 curva  $\varnothing$  63 45° MF  
pvc curve  $\varnothing$  63 45° MF IIP

RC081 curva  $\varnothing$  80 45° MF  
pvc curve  $\varnothing$  80 45° MF IIP

RC101 curva  $\varnothing$  100 45° MF  
pvc curve  $\varnothing$  100 45° MF IIP



RC052 curva  $\varnothing$  50 45° FF  
pvc curve  $\varnothing$  50 45° FF IIP

RC062 curva  $\varnothing$  63 45° FF  
pvc curve  $\varnothing$  63 45° FF IIP

RC082 curva  $\varnothing$  80 45° FF  
pvc curve  $\varnothing$  80 45° FF IIP

RC102 curva  $\varnothing$  100 45° FF  
pvc curve  $\varnothing$  100 45° FF IIP



RM250 manicotto  $\varnothing$  50 con battente  
sleeve  $\varnothing$  50 with stop

RM260 manicotto  $\varnothing$  63 con battente  
sleeve  $\varnothing$  63 with stop

RM280 manicotto  $\varnothing$  80 con battente  
sleeve  $\varnothing$  80 with stop

RM290 manicotto  $\varnothing$  100 con battente  
sleeve  $\varnothing$  100 with stop



RY053 derivazione  $\varnothing$  50 45° FF  
shunt  $\varnothing$  50 45° FF

RY063 derivazione  $\varnothing$  63 45° FF  
shunt  $\varnothing$  63 45° FF

RY083 derivazione  $\varnothing$  80 45° FF  
shunt  $\varnothing$  80 45° FF

RY103 derivazione  $\varnothing$  100 45° FF  
shunt  $\varnothing$  100 45° FF



RY054 derivazione  $\varnothing$  50 45° MF  
shunt  $\varnothing$  50 45° MF

RY064 derivazione  $\varnothing$  63 45° MF  
shunt  $\varnothing$  63 45° MF

RY084 derivazione  $\varnothing$  80 45° MF  
shunt  $\varnothing$  80 45° MF

RY104 derivazione  $\varnothing$  100 45° MF  
shunt  $\varnothing$  100 45° MF



TB050 tubo  $\varnothing$  50 barre da 2m. (al m.)  
pipe  $\varnothing$  50 / mt. 2 (al m.)

TB050-1 tubo  $\varnothing$  50 barre da 1,15m. (al m.)  
pipe  $\varnothing$  50 / mt. 1,15 (al m.)

TB063 tubo  $\varnothing$  63 barre da 2m. (al m.)  
pipe  $\varnothing$  63 / mt. 2 (al m.)

TB080 tubo  $\varnothing$  80 barre da 2m. (al m.)  
pipe  $\varnothing$  80 / mt. 2 (al m.)

TB100 tubo  $\varnothing$  100 barre da 2m. (al m.)  
pipe  $\varnothing$  100 / mt. 2 (al m.)



RA356 aumento  $\varnothing$  50F/63M conico eccentrico  
increase  $\varnothing$  50/63 M tapered eccentric

RA368 aumento  $\varnothing$  63F/80M conico eccentrico  
increase  $\varnothing$  63F/80M tapered eccentric

RA381 aumento  $\varnothing$  80F/100M conico eccentrico  
increase  $\varnothing$  80F/100M tapered eccentric



RA358C aumento  $\varnothing$  50F/82 conico concentrico  
increase  $\varnothing$  50F/82F tapered concentric

RA368C aumento  $\varnothing$  63F/82F conico concentrico  
increase  $\varnothing$  63F/82F tapered concentric



TP500  
Tappo  $\varnothing$  50 di chiusura  
Cup  $\varnothing$  50

TP501 - TP601 - TP801 - TP901  
Tappo  $\varnothing$  50 - 63 - 80 - 100 con vite per ispezione impianto  
Cup  $\varnothing$  50 - 63 - 80 - 100



# RACCORDERIA E TUBAZIONI / PIPINGS AND FITTINGS

**RB070**  
Curva 45° M/F  
Elbow 45° M/F



**RB071**  
Curva 45° F/F  
Elbow 45° M/F



**RB072**  
Curva 90° lunga M/F  
Sweep long elbow 90° M/F



**RB073**  
Curva 90° lunga F/F  
Sweep long elbow 90° F/F



**RB074**  
Curva 90° corta  
Short elbow 90° F/F



**RB075**  
Manicotto M/M  
Spigot coupling



**RB076**  
Manicotto F/F  
Stop coupling



**RB079**  
Derivazione a Y 3 vie  
45° double way



**RB077**  
Derivazione Y 45°  
45° single way shunt



**RB078**  
Derivazione a Y 90°  
90° sweep tee



**RB086**  
Adattatore 2" - 50 mm.  
Pipe adapter 2" - 50 mm.



**RB081**  
Tappo di chiusura  
Pipe cap



**TB050-2**  
Tubo bianco 2" SP. MM 1,4 BARRE 115cm  
Pipe (1,15 m.)



# ACCESSORI IMPIANTISTICA / ACCESSORIES FOR INSTALLATION

GS360  
portellino per sfiato aria  
socket exhaust



CFR 50 collare fissaggio rapido ø 50  
quick fastening collar ø 50  
CFR 63 collare fissaggio rapido ø 63  
quick fastening collar ø 63



RB082  
collare di fissaggio  
quick fastening collar



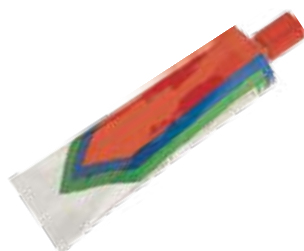
GP025 guaina preinfilata da mt. 25 (2x1)  
prefitted wire 25 m. (2x1)  
GP050 guaina preinfilata da mt. 50 (2x1)  
prefitted wire 50 m. (2x1)  
GP100 guaina preinfilata da mt. 100 (2x1)  
prefitted wire 100 m. (2x1)



MA125 mastice per pvc gr. 125  
glue for pvc 125 gr.  
MA250 mastice per pvc gr. 250  
glue for pvc 250 gr.  
MA500 mastice per pvc gr. 500  
glue for pvc 500 gr.



GG032 grasso scivolante per prese  
confezione gr.150  
Grease for sockets gr. 150



GD050 giunto di dilatazione ø 50  
ø 50 expansion joint  
GD063 giunto di dilatazione ø 63  
ø 63 expansion joint



VS050 valvola sfera ø 50 / ø 50 ball valve  
VS063 valvola sfera ø 63 / ø 63 ball valve  
VS080 valvola sfera ø 90 / ø 90 ball valve  
VS0100 valvola sfera ø 110 / ø 110 ball valve



MT050 manicotto tagliafiamma per tubo ø 50  
flameproof sleeve for ø 50 pipe  
MT063 manicotto tagliafiamma per tubo ø 63  
flameproof sleeve for ø 63 pipe  
MT080 manicotto tagliafiamma per tubo ø 80  
flameproof sleeve for ø 80 pipe  
MT0100 manicotto tagliafiamma per tubo ø 100  
flameproof sleeve for ø 63 pipe



TT063 tagliatubo ø 63 max  
pipe cutter ø 63 max  
TT100 tagliatubo ø 100 max  
pipe cutter ø 100 max



TTR63 rotella ricambio per tagliatubi TT063  
spare wheel for pipe cutter ø 63 max  
TTR10 rotella ricambio per tagliatubi TT0100  
spare wheel for pipe cutter ø 100 max

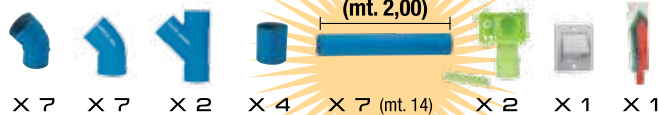


VT010 vuotometro prova impianti  
vacuum meter

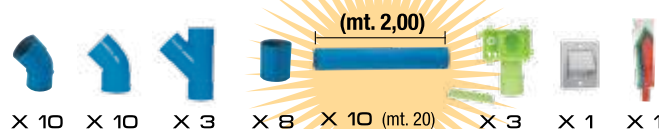


## KIT IMPIANTISTICA / INSTALLATION KITS

**MODULA<sup>KIT</sup> 2 RK02ML**  
(Consigliato per max 90 mt / 90 square meters)



**MODULA<sup>KIT</sup> 3 RK03ML**  
(Consigliato per max 140 mt / 140 square meters)





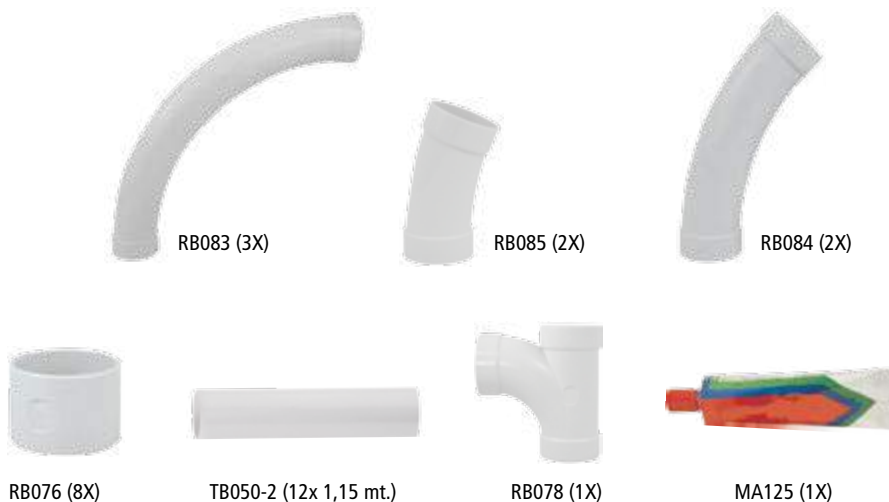
## TUBO A SCOMPARSA / RETRACTABLE HOSE

RK015 Kit predisposizione tubo a scomparsa  
Mounting kit for retractable hose

# hiddenflex.



CP091PD (1X)



RB076 (8X)

RB083 (3X)

RB085 (2X)

RB084 (2X)

TB050-2 (12x 1,15 mt.)

RB078 (1X)

MA125 (1X)

PA091W Presa aspirante bianca per tubo retrattile.  
White socket for retractable hose

PA091B Presa aspirante nera per tubo retrattile  
Black socket for retractable hose

PA091S Presa aspirante silver per tubo retrattile  
Silver socket for retractable hose



### Accessori completamento kit tubo a scomparsa / Cleaning kit for retractable hose

APT09S  
Tuboflex 9 mt. completo di raccordi  
Flexible 9 mt. hose with connections

APT12S  
Tuboflex 12 mt. completo di raccordi  
Flexible 12 mt. hose with connections



APC34  
Impugnatura per tubo a scomparsa  
Handle for retractable hose



CP092PD  
Prolunga per presa a scomparsa  
Extend pipe retractflex



APK24.S  
Kit accessori pulizia Cleaning accessorie kit

Spazzola per tappezzeria/materassi  
Upholstery/mattress



Spazzola con ruote cm 30  
Brush-horse hair with wheels cm 30



Spazzola per angoli  
Brush - Corner nozzle



Spazzola per spolverare  
Dusting brush

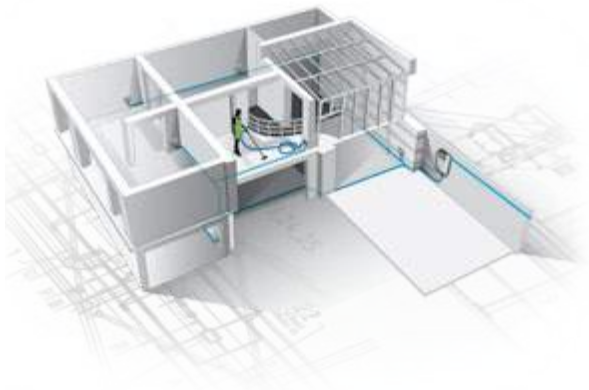


Prolunga telescopica in alluminio / Aluminium telescopic extension





**SEZIONE TECNICA**  
**TECHNICAL SUPPORT**

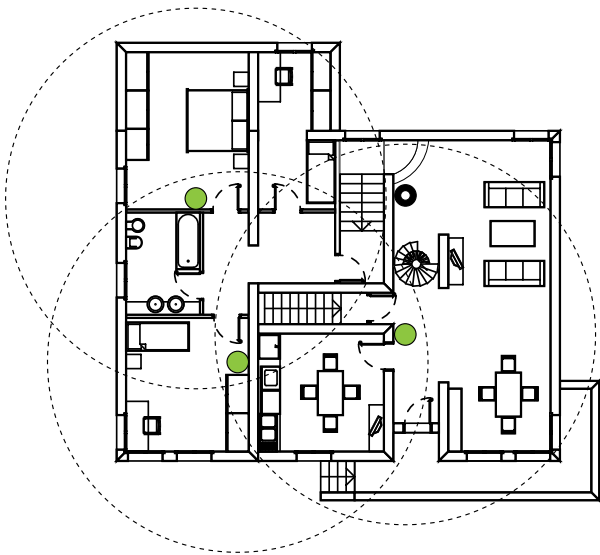


## PROGETTAZIONE

Il giusto posizionamento delle prese aspiranti facilita le operazioni di pulizia da parte dell'utilizzatore, permette il raggiungimento di tutte le zone dell'edificio e con sente un risparmio di costi nella realizzazione dell'impianto.

## POSITIONING THE VACUUM SOCKETS

By choosing the correct positions for the vacuum sockets, you will make the cleaner's work easier, ensuring that all the areas of the building are reached and saving in the costs of the installation of the system.

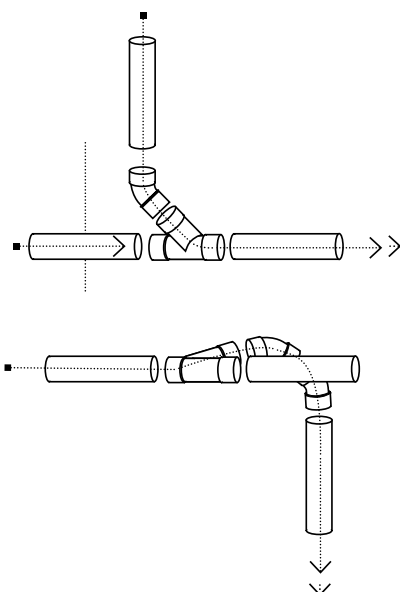


## NUMERO DI PRESE ASPIRANTI

- considerare la presenza di ingombri futuri degli arredi
- disegna delle circonferenze con raggio pari alla lunghezza del tubo ridotto di un metro
- posizionare le prese considerando il raggio d'azione delle prese con una limitata sovrapposizione delle circonferenze.

## NUMBER OF VACUUM SOCKETS

- be in mind where all future furniture will be positioned
- drawing the circumferences with the radius of 1 meter less than the length of the flexible hose
- position the sockets having in mind the working radius of the sockets with a limited overlap of the circumferences.

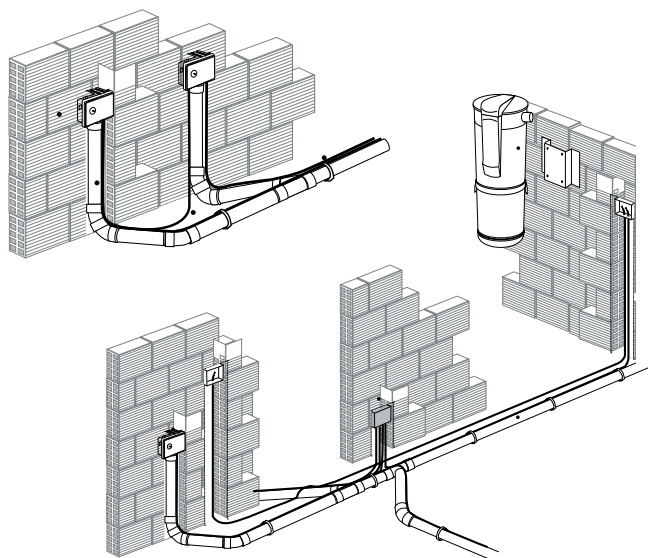


## RETE TUBARIA

Nella fase di installazione della raccorderia è importante orientare le derivazioni verso la centrale aspirante per permettere al materiale aspirato di viaggiare in direzione della centrale nel modo più scorrevole possibile.

## PIPING AND FITTINGS

When installing the connections, it is important to turn the sweep tee towards the centralised vacuum unit so that the material vacuumed travels toward the centralised vacuum unit in the most smooth-running way possible.



### CONNESSIONI ELETTRICHE

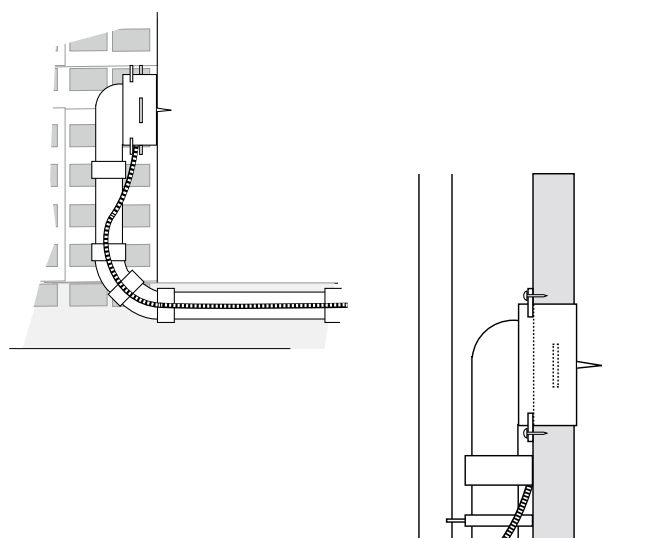
L'impianto deve essere installato in parallelo e le prese aspiranti possono essere collegate tra loro in successione:

- tra le prese aspiranti
- con scatole di derivazione

### ELECTRICAL CONNETION

The system must be installed in parallel and the vacuum sockets can be connected to each other in succession:

- interconnection between vacuum sockets
- with junction box for wires

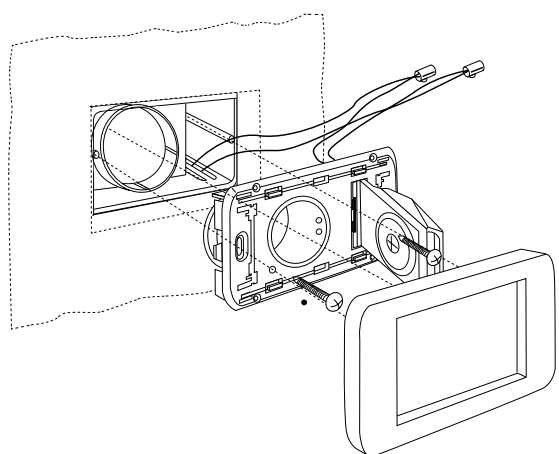


### INSTALLAZIONE DELLE PRESE DI ASPIRAZIONE

- pareti in muratura: installare la contropresa a filo intonaco - pareti mobili: fissare la contropresa sulla parete

### INSTALLATION OF THE SOCKETS

- in the wall: flush with plaster finish
- mobile walls: screws the mounting plate

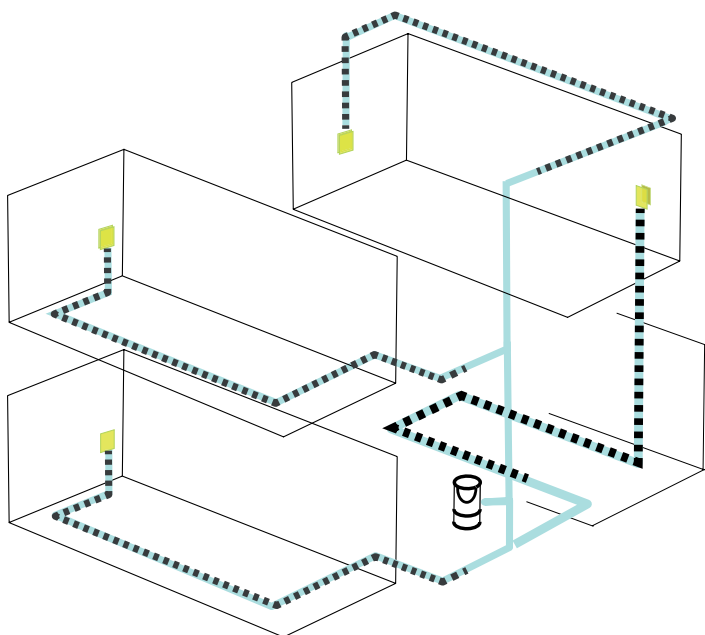


### INSTALLAZIONE PRESE ASPIRANTI

Collegare i fili elettrici dell'impianto all'interno della contropresa

### INSTALLING THE VACUUM SOCKETS

Connect the wires in the mountain plate

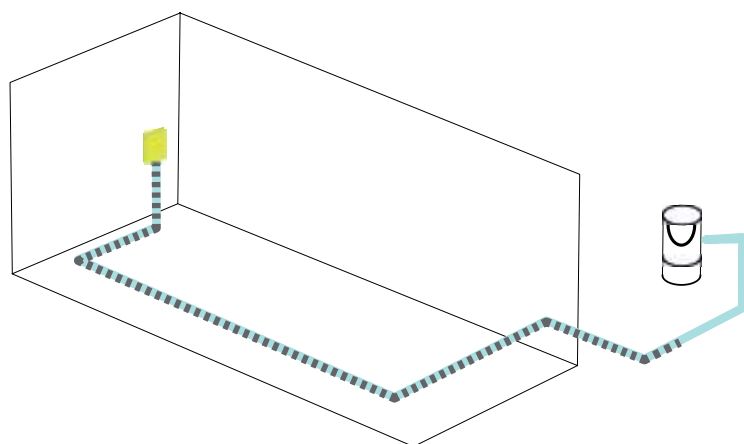


### TUBO FLESSIBILE A SCOMPARSA

Il tubo flessibile è nascosto all'interno delle tubazioni dell'installazione

### RETRACTILE FLEXIBLE HOSE

The flexible hose is hidden in the piping system

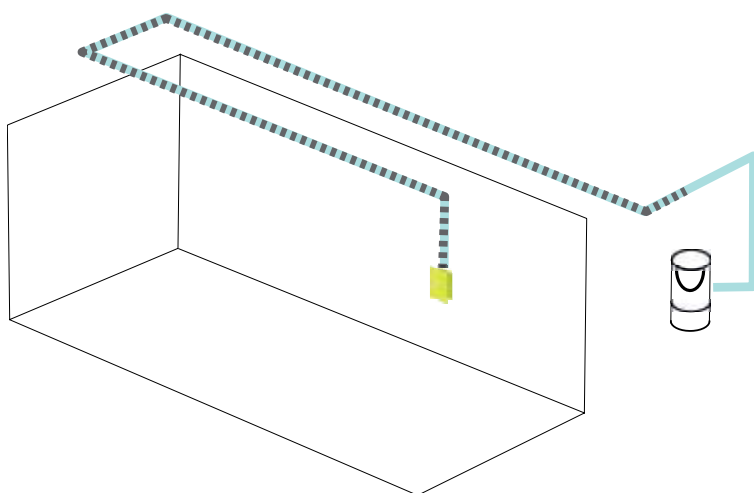


### INSTALLAZIONE A PAVIMENTO

La tubazione è posizionata in basso tutta sullo stesso livello.

### DOWN ORIENTATION

The piping is down oriented on the same plane

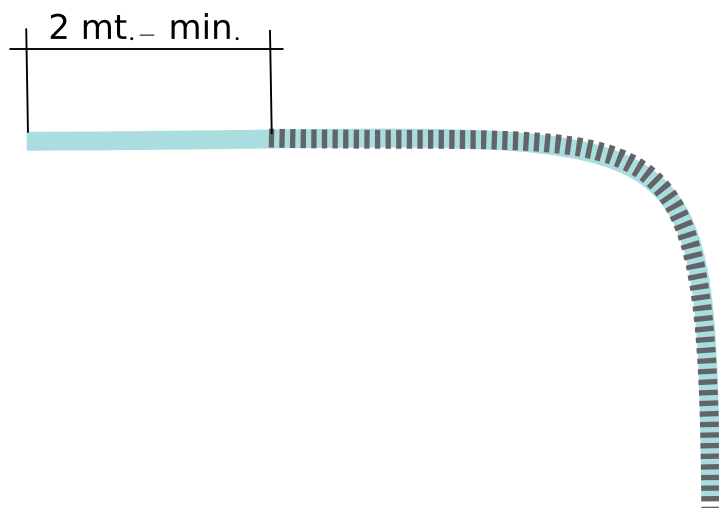


### INSTALLAZIONE IN ALTO

La tubazione è posizionata in alto tutta sullo stesso livello.

### DOWN ORIENTATION

The piping is down oriented in the same plane

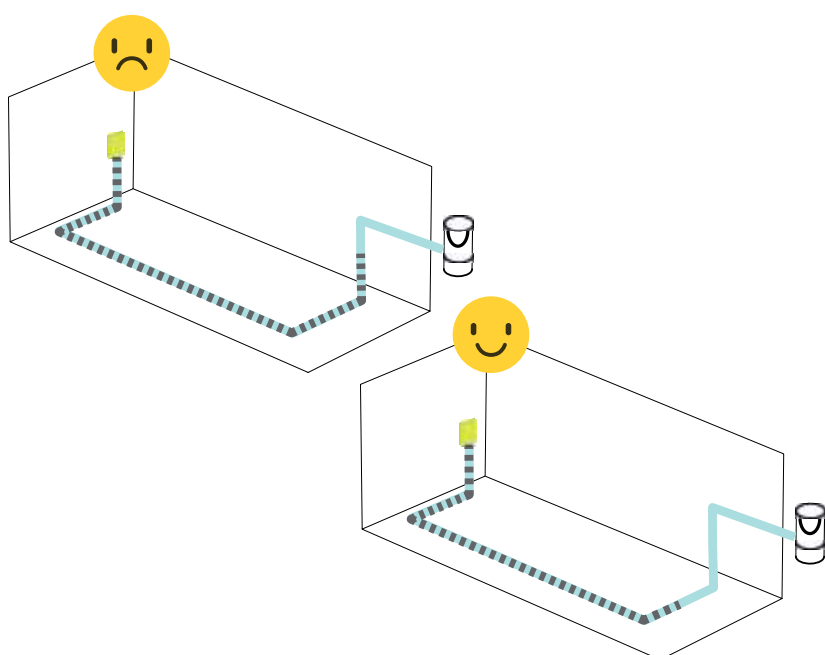


### TUBAZIONI

La tubazione deve essere almeno 2 mt. più lunga del tubo flessibile.

### PIPING

The piping must be minimum 2 m. longer than the flexible hose.

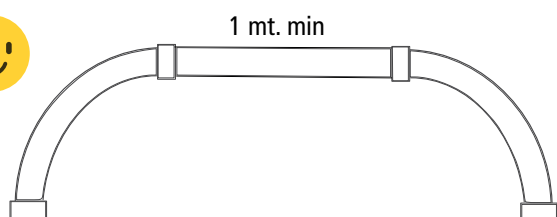
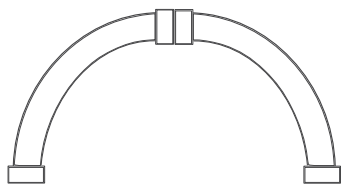


### TUBO FLESSIBILE

Progettare l'impianto in modo che il tubo flessibile sia represso su un unico livello.

### FLEXIBLE HOSE

It is important to store the flexible hose in only one plane for all its length.



### CURVE A RAGGIO LUNGO

Progettare l'impianto evitando l'uso di curve a 90° ravvicinate. Usare non più di 3 curve a 90° per ogni punto presa.

### ELBOW

Try to avoid back to back 90's if at all possible.





**PROFESSIONALI  
PROFESSIONAL**



VACUUM CLEANER - ONLY DRY- PORTABLE

# APS01.PLUS / APS01

powered by IPC

**FOX BLOWING**  
**FOX**

POTENZA MAX  
POWER MAX  
**1200 w**

DEPRESSIONE  
WATERLIFT  
**1940**  
mmH<sub>2</sub>O

PORTATA D'ARIA  
AIR-FLOW  
**108 m<sup>3</sup>/h**

CAPACITÀ FUSTO  
TANK Lt.  
**6**

## CARATTERISTICHE ESCLUSIVE

- ▶ FILTRAZIONE "SELF-CLEANING"
- ▶ TRACOLLA
- ▶ ASPIRATORE
- ▶ SOFFIATORE (PLUS)

## EXCLUSIVE CHARACTERISTICS

- ▶ "SELF CLEANING" FILTER
- ▶ SHOULDER BAG
- ▶ VACUUM
- ▶ BLOWING (PLUS)



SOFFIATORE  
BLOWING



FILTRO "EASY PUSH"  
"EASY PUSH" FILTER



PORTA UTENSILI  
TOOLS ORGANIZER



MASSIMA MANEGGEVOLEZZA  
MAXIMUM HANDLING

**DATI TECNICI**

Codice		<b>APS01.PLUS</b>	<b>APS01</b>
Funzione / Usage		SOFFIANTE / BLOWING	ASPIRATORE / VACUUM
Motore / Motor		THRU FLOW	THRU FLOW
Potenza / Power	w	1200 max	1200 max
Voltaggio / Voltage	v	220/240	220/240
Depressione / Waterlift	mm H <sub>2</sub> O	1940	1940
Portata d'aria / Airflow	m <sup>3</sup> /h	108	108
Capacità fusto / Tank capacity	l	6/plastic	6/plastic
Lunghezza cavo / Cable length	m	5	5
Rumore / Sound Pressure Level	dB(A)	69	69
Dimensioni / Dimensions (LxWxH)	mm	390 X 280 X 230	390 X 280 X 230
Peso / Weight	Kg	3	3

**ACCESSORI IN DOTAZIONE / STANDARD EQUIPMENT**

**APC16**  
TUBO FLESSIBILE 1 m  
FLEXIBLE HOSE 1 m



**APS16**  
SPAZZOLA E LANCIA  
FLAT LANCE AND ROUND BRUSH



**APF16**  
CINGHIA  
SHOULDER STRAP



**CF016**  
CARTUCCIA FILTRO  
FILTER CARTRIDGE

**ACCESSORI OPZIONALI / OPTIONAL ACCESSORIES**

**APG04**  
MASCHERINA PER ELETTROUTENSILI  
COVER FOR DRILL



**APC16**  
PROLUNGA 2,5 MT.  
EXTENTION 2,5 MT.





VACUUM CLEANER - DUST EXTRACTORS - INTENSIVE TOOLINGS

# APS01.PLUS.M / APS01.PLUS.XL

powered by IPC

FOX.MAXI

FOX.XL

POTENZA MAX  
POWER MAX

1200 W

DEPRESSIONE  
WATERLIFT2100 mmH<sub>2</sub>OPORTATA D'ARIA  
AIR-FLOW108 m<sup>3</sup>/hCAPACITÀ FUSTO  
TANK Lt.

15

1200 W

2100 mmH<sub>2</sub>O108 m<sup>3</sup>/h

20

## CARATTERISTICHE ESCLUSIVE

- ▶ ASPIRALIQUIDI
- ▶ ASPIRATORE
- ▶ SOFFIATORE

## EXCLUSIVE CHARACTERISTICS

- ▶ WET AND DRY
- ▶ VACUUM
- ▶ BLOWING



ASPIRATORE / SOFFIATORE  
VACUUM / BLOWING



PULSANTE PULIZIA FILTRO  
FILTER CLEANING BUTTON



PORTA UTENSILI  
TOOL BOX



**XL** VALVOLA DI DRENAGGIO  
DRAIN VALVE

**XL**

## DATI TECNICI

Codice

**APS01.PLUS.XL APS01.PLUS.M**

Funzione / Usage		WET & DRY	WET & DRY
Motore / Motor		SOFFIATORE / BLOWING	SOFFIATORE / BLOWING
Potenza / Power	w	1200 max	1200 max
Voltaggio / Voltage	v	220/240	220/240
Depressione / Waterlift	mm H <sub>2</sub> O	1940	1940
Portata d'aria / Airflow	m <sup>3</sup> /h	108	108
Capacità fusto / Tank capacity	l	20/plastic	15/plastic
Lunghezza cavo / Cable length	m	5	5
Superficie filtrante / Filtering surface	cm <sup>2</sup>	3500	2500
Rumore / Sound Pressure Level	dB(A)	76	76
Diametro accessori / Diameter of accessories	mm	35	32
Dimensioni / Dimensions (LxWxH)	mm	460x405x530	340 X 380 X 450
Peso / Weight	Kg	10	5,3

ACCESSORI IN DOTAZIONE / STANDARD EQUIPMENT **FOX MAXI Ø 32**

**CF014**  
CORPO FILTRANTE  
WASHABLE CARTRIDGE



SACCO IN MICROFIBRA  
MICROFIBER BAG



**CF014SP**  
FILTRO ESPANSO  
SPONGE FILTER



**APP17**  
PROLUNGHE FISSE 2 PZ.  
PLASTIC EXTENTION 2 PCS



**APS17**  
SPAZZOLA POLVERE  
DUSTING BRUSH



**APC17**  
TUBO FLESSIBILE  
FLEXIBLE HOSE



**APS16**  
LANCIA E PENNELLO  
FLAT LANCE AND ROUND BRUSH

ACCESSORI IN DOTAZIONE / STANDARD EQUIPMENT **FOX XL Ø 35**

**FTDP00757**  
CORPO FILTRANTE  
WASHABLE CARTRIDGE



SACCO FILTRANTE  
MICROFIBRA BAG



**TBFX01158**  
TUBO FLESSIBILE  
FLEXIBLE HOSE



**LAFN85073**  
CURVA IN PLASTICA  
WAND WITH AIR REGULATOR



**LAFN11097**  
PROLUNGHE CROMATE  
CHROMED TUBE 2 PCS



**SPPV02192**  
SPAZZOLA ACQUA POLVERE  
WET & DRY FLOOR TOOL



**SPPV02193**  
LANCIA  
FLAT LANCE



**SPPV02194**  
PENNELLO  
ROUND BRUSH



## ACCESSORI OPZIONALI / OPTIONAL ACCESSORIES

**SFP03 (FOX MAXI)**  
SACCO IN MICROFIBRA  
MICROFIBER BAG



X 10

**APG04**  
MASCHERINA PER ELETTROUTENSILI  
COVER FOR DRILL



**SFP06 (FOX XL)**  
SACCO IN MICROFIBRA  
MICROFIBER BAG



X 10



VACUUM CLEANER - DUST EXTRACTORS - INTENSIVE TOOLINGS

# APT62

powered by IPC

## DROID.2

POTENZA MAX  
POWER MAX

2800 W

DEPRESSIONE  
WATERLIFT

2230 mmH<sub>2</sub>O

PORTATA D'ARIA  
AIR-FLOW

510 m<sup>3</sup>/h

CAPACITÀ FUSTO  
TANK Lt.

62

### CARATTERISTICHE ESCLUSIVE

- ▶ ASPIRALIQUIDI
- ▶ ASPIRATORE
- ▶ 2 MOTORI IN PARALLELO

### EXCLUSIVE CHARACTERISTICS

- ▶ WET AND DRY
- ▶ VACUUM
- ▶ 2 MOTOR POWER



MOTORI INDIPENDENTI  
LIGHT SWITCHES



CARRELLO CON MANIGLIA  
TROLLEY WITH HANDLE



BOCCHETTONE RAPIDO  
QUICK INTAKE



RUOTE GRANGO  
BIG WHEELS

**DATI TECNICI**

Codice		<b>APT62</b>
Funzione / Usage		WET & DRY
Motore / Motor		n. 2
Potenza / Power	w	2800
Voltaggio / Voltage	v	220/240
Depressione / Waterlift	mm H <sub>2</sub> O	2230
Portata d'aria / Airflow	m <sup>3</sup> /h	510
Capacità fusto / Tank capacity	l	62
Lunghezza cavo / Cable length	m	5
Rumore / Sound Pressure Level	dB(A)	76
Diametro accessori / Diameter of accessories	mm	35
Dimensioni / Dimensions (LxWxH)	mm	540 x 480 x 880
Peso / Weight	Kg	23

**ACCESSORI IN DOTAZIONE / STANDARD EQUIPMENT**

**CF020**  
 FILTRO IN POLIESTERE  
 POLYESTER FILTER



**TBFX01158**  
 TUBO FLESSIBILE  
 FLEXIBLE HOSE



**LAFN85073**  
 CURVA IN PLASTICA  
 WAND WITH AIR REGULATOR



**LAFN43048**  
 PROLUNGHE FISSE 2 PZ.  
 PLASTIC EXTENTION 2 PCS



**SPPV43050**  
 SPAZZOLA POLVERE  
 DUSTING BRUSH



**SPPV00156 - SPPV43052**  
 SPAZZOLA E LANCIA  
 FLAT LANCE AND ROUND BRUSH



**SPPV43051**  
 SPAZZOLA CON SPATOLA IN GOMMA  
 WET FLOOR BRUSH





VACCU CLEANER - DUST EXTRACTORS - INTENSIVE TOOLINGS

# ID1508 / ID1207 / ID1106

powered by IPC

IDRO 1508

IDRO 1207

IDRO 1106

PRESSIONE  
PRESSURE

110 bar

FLUSSO  
FLOW RATE

360 l/h

POTENZA ASSORBITA  
ABSORBED POWER

1,4 kW

120 bar

380 l/h

1,6 kW

150 bar

500 l/h

2,5 kW

## CARATTERISTICHE ESCLUSIVE

- ▶ TOTAL STOP IMMEDIATO - ITS

## EXCLUSIVE CHARACTERISTICS

- ▶ IMMEDIATE TOTAL STOP - ITS



CONNESSIONI IN METALLO  
METAL QUICK CONNECTION



PORTA ACCESSORI  
ACCESSORIES HOLDER



TANICA DETERSIVO 4 Lt.  
4 LITRES DETERGENT TANK



AVVOLGITUBO  
PROFESSIONAL HOSE REEL



## DATI TECNICI

Codice		ID1508	ID1207	ID1106
Pressione / Operating pressure	bar/Mpa	150/15	120/12	110/11
Portata d'acqua / Flow rate	l/h	500	380	360
Temp. acqua max. / Max. water temperature	°C	50	50	50
Alimentazione / Power supply	Ph-V-Hz/A	1-230-50/11	1-230-50/9	1-230-50/8,2
Potenza assorbita / Absorbed power	kW	2,5	1,6	1,4
Poli motore / Motor pole/rpm		2-2800	2-2800	universal
Controllo remoto / Remote control		ITS	ITS	ITS
Pompa-Testata-Pistoni / Pump-Head-Pistons		Axial/aluminium/inox	Axial/aluminium/inox	Axial/aluminium/inox
Dimensioni / Dimensions (LxWxH)	cm	34,5 x 33 x 86,5	34,5 x 29,5 x 78	31 x 25 x 73
Peso / Weight	Kg	20	18	8

## ACCESSORI IN DOTAZIONE / STANDARD EQUIPMENT ID1106

IPPR40021  
PISTOLA  
BAYONET



LCPR40123  
LANCIA  
LANCE F-BAYONET



LCPR40128  
LANCIA TURBO  
TURBO LANCE F-BAYONET



TBAP40179  
TUBO ALTA PRESSIONE 6 m  
HIGH PRESSURE HOSE 6 m



KTRI40331  
NEBULIZZATORE SCHIUMA  
FOAMER 0,5 Lt.



KTRI40330  
SPAZZOLA FISSA  
FIXED BRUSH



## ACCESSORI IN DOTAZIONE / STANDARD EQUIPMENT ID1207 /1508

IPPR40019  
PISTOLA  
BAYONET



LCPR40120  
LANCIA M22 D. 0,95  
LANCE M22 D. 0,95



LCPR40116  
LANCIA M22 D. 0,91  
LANCE M22 D. 0,91



LCPR40125  
LANCIA D.1,15(0)  
TURBO LANCE D.1,15(0)



LCPR40117  
LANCIA D.1,15(2)  
TURBO LANCE D.1,15(2)



TBAP40171  
TUBO ALTA PRESSIONE 8 m  
HIGH PRESSURE HOSE 8 m



## ACCESSORI OPZIONALI / OPTIONAL ACCESSORIES

KTRI40329  
IDROSPAZZOLA ROTANTE  
ROTATING WATER BRUSH (BLISTER)



KTRI40330  
IDROSPAZZOLA FISSA  
FIXED WATER BRUSH (BLISTER)



KTRI40331  
NEBULIZZATORE SCHIUMA  
FOAMER 0,5L (BLISTER)



KTRI40325  
LANCIA LAVASUPERFICI  
SURFACE CLEANING (BLISTER)



KTRI40324  
LANCIA LAVAPAVIMENTI  
FLOOR CLEANING (BLISTER)



KTRI40327  
SET PULIZIA TUBI 1/4 6M  
PIPE CLEANING SET (BLISTER)



KTRI40328  
LANCIA SABBIAANTE  
SANDBLASTING SET (BLISTER)





powered by IPC





## ENKE SRL

62010 Treia MC

Contrada Chiaravalle 25/C

T. +39 0733 843518 F. +39 0733 561316

**PRODUZIONE** IP Cleaning Srl - Div. SOTECO\_26022 Castelveverde (CR)\_ Via E. Fermi 2

[www.enke.it](http://www.enke.it) | [enke@enke.it](mailto:enke@enke.it) | 